

V1.0

Using a 32-bit motor driver chip and Field-Oriented Control (FOC), the RoboMaster C620 Brushless DC Motor Speed Controller enables precise control over motor torque.



Exclusively designed for the RoboMaster M3508 P16 Brushless DC Gear Motor and C620 Brushless DC Motor Speed Controller, the M3508 Accessories Kit includes several cables and a terminal board.

Refer to System Specification Manual, Referee System User Manual, Introductions of Referee System Module

Plus M3508 Accessories Kit includes several cables and a terminal board, including a complete set of motor speed controllers by four independent teams.

# 第十八届全国大学生机器人大赛 ROBOMASTER 2019 机甲大师赛

## 比赛规则手册

RoboMaster组委会 编制  
2018年9月20日 更新

# 修改日志

日期	版本	修改记录
2018.09.20	1.0	首次发布

RoboMaster组委会保留对本规则手册进行修改和最终解释的权利

# 目录

<b>组织机构</b> .....	5
<b>前言</b> .....	6
<b>宗旨</b> .....	7
<b>第1章 赛事介绍</b> .....	8
1.1 赛季日程.....	8
1.2 奖项设置.....	9
1.2.1 总决赛.....	9
1.2.2 复活赛.....	10
1.2.3 分区赛.....	10
1.2.4 杰出贡献奖.....	11
1.2.5 开源奖.....	12
1.3 知识产权声明.....	13
1.4 规则更新和答疑.....	13
<b>第2章 参赛队伍要求</b> .....	15
2.1 参赛人员.....	15
2.2 参赛规范.....	16
2.3 参赛类型.....	17
2.4 赞助商规范.....	17
<b>第3章 机器人技术规范</b> .....	19
3.1 通用技术规范.....	19
3.2 机器人技术规范.....	22
3.2.1 步兵机器人.....	23
3.2.2 哨兵机器人.....	24
3.2.3 英雄机器人.....	25
3.2.4 空中机器人.....	27

3.2.5 工程机器人.....	29
3.3 裁判系统通用机制.....	30
3.3.1 扣血机制.....	30
3.3.2 升级机制.....	37
3.3.3 回血复活机制.....	38
3.3.5 安装规范.....	39
第4章 比赛场地说明.....	40
4.1 场地概述.....	40
4.2 启动区.....	41
4.2.1 基地区.....	41
4.2.2 哨兵轨道.....	42
4.2.3 基地.....	43
4.3 补给区.....	45
4.3.1 补血点.....	45
4.3.2 补给禁区.....	45
4.3.3 补给站.....	45
4.4 荒地区.....	46
4.4.1 桥.....	46
4.4.2 碉堡.....	47
4.4.3 公路.....	48
4.5 资源岛区.....	49
4.5.1 资源岛禁区.....	50
4.5.2 弹药库.....	51
4.5.3 上岛立柱.....	53
4.5.4 能量机关.....	55
4.6 飞行区.....	55
4.6.1 停机坪.....	55

4.6.2 安全绳.....	55
4.7 操作间.....	56
4.8 弹丸.....	57
第5章 比赛流程和规则.....	58
5.1 流程概述.....	58
5.2 获胜条件.....	60
5.3 赛场人员.....	61
5.3.1 参赛人员规范.....	61
5.3.2 赛务人员说明.....	61
5.4 赛前流程.....	62
5.4.1 检录规范.....	62
5.4.2 候场规范.....	63
5.5 赛中流程.....	63
5.5.1 犯规判罚类型.....	64
5.5.2 三分钟准备阶段.....	65
5.5.3 裁判系统自检阶段.....	69
5.5.4 七分钟比赛阶段.....	69
5.5.5 严重犯规和作弊.....	75
5.6 赛后流程.....	76
5.6.1 成绩确认.....	76
5.6.2 申诉.....	76
附录一 参赛安全须知.....	78
附录二 名词术语注解.....	79
附录三 技术评审规范.....	84
附录四 赛前检录表.....	91
附录五 参考图纸.....	95

# 组织机构

## **主办单位：**

共青团中央

中华全国学生联合会

深圳市人民政府

## **承办单位：**

深圳市大疆创新科技有限公司

## **支持单位：**

中国青少年科技创新奖励基金会

## **协办单位：**

教育部高等学校机械类专业教学指导委员会

教育部高等学校计算机类专业教学指导委员会

全国学校共青团研究中心

# 前言

机器人技术是当今世界的主流尖端科技。在经过了50多年发展之后，机器人产业迎来了全新的时代。在未来的3到5年内，全球机器人产业将呈现井喷式增长，而中国将成为全球最重要的市场之一。为了适应时代的发展，培养当代机器人产业所需的优秀人才，RoboMaster机甲大师应运而生。

“RoboMaster机甲大师赛”作为共青团中央主办“全国大学生机器人大赛”中的四大赛事之一，以机器人对抗射击为主题，鼓励与机器人相关的机械、自动化和电子技术的发展。同时，RoboMaster机甲大师赛通过平衡比赛的技术难度和观赏性，在全社会普及机器人知识和工程技术之美。

在历届全国大学生机器人大赛RoboMaster机甲大师赛中，参赛的机器人由大学生为主体的青年工程师团队设计并操作，比赛极其强调工程技术和团队合作能力，对青年工程师及科学家的创新意识、技术水平、沟通交流能力起到了很好的培养作用。

全体RoboMaster 2019参赛者应遵守比赛规则及大赛相关文件。第十八届全国大学生机器人大赛RoboMaster 2019机甲大师赛（以下简称“RM2019”）的主要参赛规范文件为《第十八届全国大学生机器人大赛RoboMaster 2019机甲大师赛比赛规则手册》、《第十八届全国大学生机器人大赛RoboMaster 2019参赛手册》、《第十八届全国大学生机器人大赛RoboMaster 2019机甲大师赛裁判系统规范手册》（所有文件均以组委会官方发布的最新版本为准）。

此份名为《第十八届全国大学生机器人大赛RoboMaster 2019机甲大师赛比赛规则手册》中对比赛规则的描述均直接表达字面上的含义，参赛者不可揣测、歪曲手册中词句不包含的意义，对RM2019比赛规则的解读不应该结合往届比赛的规则手册中的信息，也不应该在机器人设计过程中参考任何往届比赛的规则描述、核心比赛场地尺寸和弹丸的等规格信息。

# 宗旨

## 塑造广泛影响力

通过炫丽夺目的比赛方式、专业的科研水准、新颖的赛事安排，吸引社会各界对机器人领域的广泛关注。

## 促进实践教学发展

联合参赛高校通过赛事共同推进与前沿科技相结合的实践教学的发展，推动相关教学师资力量的培养及储备，共建教学实践中心与智能科技开放实验室，促进高校学生将科研工作与实际机器人项目结合，通过机器人比赛进行实验和测试，让科研理论与实践更加紧密结合，培养一批优秀的科技工程师，促进科技成果转化。

## 提高社会参与度

在赛事开展期间结合举办地的地域特点，围绕机器人赛事开展各类周边活动。同时，通过与相关企业的深入合作，充分整合资源，将丰富多彩的交互体验和最前沿的科技成果以最直观的方式展现在普通大众面前。

## 进行学术沉淀

在参赛队技术角逐层面之外，同时关注学术科研成果的沉淀积累，与大赛同时进行的“青年工程师大会”，给参赛队员互相交流在机器人研发领域的最新成果，促进整个科研领域的深度交流。



# 第1章 赛事介绍

RM2019比赛的核心形式是机器人之间的半自动射击对抗，参赛队伍需要自行设计开发符合规则要求的多个机器人组成战队出场比赛。机器人可被远程操控运行或者全自动运行，在规定的比赛场地内获取弹丸、攻击对方机器人，通过击毁对方基地获取比赛胜利。

与RM2018赛季相比，在机器人阵容方面，补给机器人被取消，由官方统一提供补给站；空中机器人开放载弹量、射速和射频，使得空中机器人的战略地位增强；英雄机器人不可以登陆资源岛获取弹药箱，拥有新的任务；工程机器人担负获取弹药箱以及救援的任务；步兵机器人拥有新的任务点。在比赛场地方面，补给站和基地是由官方提供的核心道具；资源岛由2个变为1个；能量机关以全新形式呈现；荒地区路况更加复杂。

## 1.1 赛季日程

在RoboMaster官网报名系统 (<https://www.robomaster.com/zh-CN/user/login>) 正确地填写报名信息报名，并在截止时间前完成每个节点的备赛要求。通过规则测评后的队伍拥有备赛资格，可投入研发。通过系列技术评审要求并完成裁判系统测评的队伍可获得分区赛或国际预选赛的参赛资格。在分区赛、国际预选赛或者复活赛中获得优秀成绩才可获得总决赛的参赛资格。

### 特别提示：

建议参赛队提前制定2019赛季备赛规划，评估人力和资金需求，做好机器人制作的预算和计划，避免在备赛初期因为思路不成熟过多迭代机器人造成资金浪费。以下为RM2019赛季日程仅供参考，具体时间以组委会公布的最新公告为准。

日程	项目	地点	属性/地点	内容
2018年9月20日 - 10月31日	官网报名	线上	内地队伍必做	登录RoboMaster官网 按照要求完成报名
2018年9月20日 - 11月16日	官网报名	线上	港澳台及海外队伍必做	
2018年10月22日 10:00-22:00	第1批规则测评 (中文)	线上	内地队伍必做	通过规则测评可获赠组委会赛事教育产品的折扣券，获得赛季规划的提交权限
2018年11月20日 10:00-22:00	第2批规则测评 (中英文)	线上	港澳台及海外队伍必做	
2018年10月22日 - 2018年11月30日	赛季规划	线上	内地队伍选做 港澳台及海外队伍选做	通过审核可获赠组委会赛事教育产品折扣券
2018年10月22日 - 2018年12月25日	设计报告	线上	内地队伍必做	通过审核获赠组委会赛事教育产品折扣券，获得中期形态视频的提交权限
2018年10月22日 - 2019年1月23日		线上	港澳台及海外队伍必做	
2018年12月25日 -	中期形态视频	线上	内地队伍必做	通过审核获赠组委会赛事教

2019年1月23日				育产品折扣券，获得完整形态视频的提交权限
2019年1月23日 - 2019年3月1日		线上	港澳台及海外队伍必做	
2019年1月23日 - 2019年4月1日	完整形态视频	线上	内地队伍必做	获得裁判系统测评权限
2019年3月1日 - 2019年6月3日		线上	港澳台及海外队伍必做	
2019年1月23日 - 2019年4月2日	裁判系统测评	线上	内地队伍必做	获得发放裁判系统和分区赛参赛权限
2019年3月1日 - 2019年6月4日	裁判系统测评 (英文)	线上	港澳台及海外队伍必做	
2019年5月14-19日	南部分区赛	待定	内地队伍	内地队伍自主选择赛区或接受组委会调剂，根据技术评审的分数排名决定优先选择赛区的权限
2019年5月21-26日	中部分区赛	待定		
2019年5月28日-6月2日	北部分区赛	待定		
2019年7月	国际预选赛	待定	港澳台及海外队伍	通过裁判系统测评评审则具备国际预选赛的参赛资格
2019年7月	复活赛	深圳	内地队伍	分区赛二等奖队伍具备复活赛参赛资格
2019年7-8月	总决赛	深圳	内地队伍及港澳台及海外队伍	分区赛、国际预选赛一等奖及复活赛晋级队伍具备总决赛参赛资格

## 1.2 奖项设置

### 1.2.1 总决赛

奖项	排名	数量	奖励
全国特等奖	冠军	1	总冠军奖杯 总冠军奖牌 特等奖奖状 奖金人民币500,000元 (税前)
	亚军	1	亚军奖杯 亚军奖牌

			特等奖奖状 奖金人民币300,000元(税前)
	季军	1	季军奖杯 季军奖牌 特等奖奖状 奖金人民币100,000元(税前)
	第4名	1	特等奖奖状 奖金人民币100,000元(税前)
全国一等奖	第5-8名	4	一等奖奖状 奖金人民币50,000元(税前)
	第9-16名	8	一等奖奖状 奖金人民币30,000元(税前)
全国二等奖	第17-32名	16	二等奖奖状

备注：奖项名称后续会有调整，具体以实际发放的证书为准。

## 1.2.2 复活赛

奖项	排名	数量	奖励
全国三等奖	未晋级总决赛的队伍	若干	三等奖奖状

## 1.2.3 分区赛

奖项	排名	数量	奖励
分区一等奖	分区冠军	每分区1名	冠军奖杯 分区一等奖奖状 奖金人民币30,000元(税前)
	分区亚军	每分区1名	亚军奖杯 分区一等奖奖状 奖金人民币30,000元(税前)
	分区季军	每分区1名	季军奖杯 分区一等奖奖状 奖金人民币30,000元(税前)
	各分区排名靠前的队伍，各分区按一定比例分配名额，可进入总决赛	16	分区一等奖奖状 奖金人民币30,000元(税前)
分区二等奖	除直接晋级总决赛队伍外，各分区成绩排名靠前的队伍，各分区按一	若干	分区二等奖奖状

	定比例分配名额		
<b>分区三等奖</b>	分区赛中未获得一等奖和二等奖的参赛队伍	若干	分区三等奖奖状

**备注：**国际预选赛也属于分区赛的一种。

## 1.2.4 杰出贡献奖

奖项	备注	数量	奖励
<b>优秀指导老师</b>	年度优秀指导老师	4	荣誉证书 奖金人民币20,000元（税前）
	分区赛优秀指导老师	4	荣誉证书 奖金人民币5,000元（税前）
<b>优秀队长</b>	年度优秀队长	4	荣誉证书 奖金人民币5,000元（税前）
	分区赛优秀队长	4	荣誉证书 奖金人民币2,000元（税前）
<b>优秀顾问</b>	年度优秀顾问	4	荣誉证书 奖金人民币5,000元（税前）
	分区赛优秀顾问	4	荣誉证书 奖金人民币2,000元（税前）
<b>优秀项目管理</b>	年度优秀项目管理	4	荣誉证书 奖金人民币3,000元（税前）
	分区赛优秀项目管理	4	荣誉证书 奖金人民币1,000元（税前）
<b>优秀宣传经理</b>	年度优秀宣传经理	4	荣誉证书 奖金人民币3,000元（税前）
	分区赛优秀宣传经理	4	荣誉证书 奖金人民币1,000元（税前）
<b>优秀招商经理</b>	年度优秀招商经理	4	荣誉证书 奖金人民币3,000元（税前）
	分区赛优秀招商经理	4	荣誉证书 奖金人民币1,000元（税前）
<b>优秀志愿者</b>	年度优秀志愿者	10	荣誉证书
	分区赛优秀志愿者	4	荣誉证书
<b>最佳外观设计奖</b>	年度最佳外观设计奖 步兵机器人	若干	荣誉证书 奖金人民币5,000元（税前）
	年度最佳外观设计奖 工程机器人	若干	荣誉证书 奖金人民币5,000元（税前）
	年度最佳外观设计奖	若干	荣誉证书

	英雄机器人		奖金人民币5,000元 (税前)
	年度最佳外观设计奖 空中机器人	若干	荣誉证书 奖金人民币5,000元 (税前)
	年度最佳外观设计奖 哨兵机器人	若干	荣誉证书 奖金人民币5,000元 (税前)
	分区赛最佳外观设计奖 步兵机器人	若干	荣誉证书 奖金人民币3,000元 (税前)
	分区赛最佳外观设计奖 工程机器人	若干	荣誉证书 奖金人民币3,000元 (税前)
	分区赛最佳外观设计奖 英雄机器人	若干	荣誉证书 奖金人民币3,000元 (税前)
	分区赛最佳外观设计奖 空中机器人	若干	荣誉证书 奖金人民币3,000元 (税前)
	分区赛最佳外观设计奖 哨兵机器人	若干	荣誉证书 奖金人民币3,000元 (税前)
<b>最佳创意奖</b>		4	荣誉证书

## 1.2.5 开源奖

奖项	备注	数量	奖励
开源奖特等奖	RM2019赛季 (2018年9月20日至2019年8月31日)中,在RoboMaster论坛及官网等渠道将核心技术开源,推进RoboMaster大赛的发展及弘扬了工程师文化及精神。	若干	荣誉证书 100,000元 (税前)
开源奖一等奖		若干	荣誉证书 50,000元 (税前)
开源奖二等奖		若干	荣誉证书 30,000元 (税前)
开源奖三等奖		若干	荣誉证书 10,000元 (税前)
开源优秀奖		若干	荣誉证书 A等级: 5,000元 (税前) B等级: 3,000元 (税前) C等级: 2,000元 (税前)

## 1.3 知识产权声明

RoboMaster 组委会鼓励并倡导技术创新以及技术开源，并尊重参赛队的知识产权。参赛队伍比赛中开发的所有知识产权均归所在队伍所有，RoboMaster 组委会不参与处理队伍内部成员之间的知识产权纠纷，参赛队伍须妥善处理本队内部学校成员、企业成员及其他身份的成员之间对知识产权的所有关系。

开源资料的相关建议参考：<https://bbs.robomaster.com/thread-7026-1-1.html>

参赛队伍在使用RoboMaster组委会提供的裁判系统及赛事支持物资过程中，需尊重原产品的所有知识产权归属方，不得针对产品进行反向工程、复制、翻译等任何有损于归属方知识产权的行为。

**违规判罚：**任何损害RoboMaster组委会及承办单位提供的赛事教育产品知识产权行为，知识产权归属方将依法追究法律责任。

## 1.4 规则更新和答疑

综合RoboMaster 2019赛季备赛及比赛期间实际发生的情况，RM2019比赛规则会从以下几个方向进行规则迭代：

- 1.小幅调整规则中的平衡性参数（弹量、功率限制等）。
- 2.修改通过非技术手段获得优势的规则点。
- 3.对造成比赛不平衡的行为追加判罚或修正。

比赛期间，为了保证比赛的公平公正以及规则修改的时效性、推进比赛正常进行，组委会发布《RoboMaster 2019规则手册增补修订声明》（以下简称“修订声明”）用于解释和更新规则，通常有两种形式：

- 1.摘取最新版本规则手册文字，并将原有文字修改后用于补充说明规则。
- 2.直接增加新的规则条例、描述和判罚。

全体参赛者解读规则时，相对发布时间较早的最新版本规则手册，修订声明具备更高的解释权，修订声明中未涉及的规则条例则以最新版本的规则手册为准。修订声明中涉及的规则改动将再更新入规则手册，此后该份修订声明将作废，更新之后规则手册的版本号也会升级。所有规则手册的更新会在RoboMaster官方论坛（bbs.robomaster.com）“赛事版块”中发布，并醒目置顶当前最新的版本号。

交流答疑渠道	
渠道	备注
官方论坛	有关比赛规则的相关问题，可以在RoboMaster官方论坛赛事板块的“FAQ”子版块（发帖，RoboMaster组委会将在1-2个工作日内在每个提问的论坛帖子回复。 每周有关规则类的帖子以及规则问答的内容将汇总在同个帖子，同步更新在RoboMaster官方论坛（bbs.robomaster.com）“赛事版块”中的“FAQ”子版块。 发帖标题格式： 1.技术类答疑：“【RM2019技术答疑】+帖子标题” 2.规则类答疑：“【RM2019规则答疑】+帖子标题” 3.其他类答疑（如物资等）：“【RM2019其他答疑】+帖子标题” 备注:帖子标题含大括号“【】”
固定电话	0755-36383255

<b>官方邮箱</b>	<a href="mailto:robomaster@dji.com">robomaster@dji.com</a>
<b>参赛QQ群</b>	RM2019机甲大师官方参赛QQ群： 791094259
<b>技术交流QQ群</b>	RoboMaster技术交流分享：562566495 备注：申请加入该技术交流群须提交简历至官方邮箱robomaster@dji.com，通过审核才可加入。
<b>参赛咨询QQ号</b>	赛务-1-QQ号：2355418059 备注：有关赛事相关的官方通知及咨询，均以官方赛务号公布的信息及回答为准。
<b>参赛咨询微信号</b>	赛务官方微信号：rmsaiwu
<b>微信群</b>	添加赛务官方微信号（rmsaiwu），申请加入对应的参赛群（官方参赛微信群、宣传经理微信群、指导老师交流群）

# 第2章 参赛队伍要求

## 2.1 参赛人员

RoboMaster大赛鼓励倡导团队合作精神，为鼓励参赛成员积极承担队内重要角色，RoboMaster组委会将在分区赛及总决赛中评选优秀队长、优秀指导老师等奖项，表彰为RoboMaster赛事做出积极贡献的队员。

每支参赛队伍需满足以下队员角色要求：

队员	角色	人数	身份
指导老师	协助队伍发展的其他参赛人员	1-5	参赛队伍所在的高等院校中具备科研、教学工作资格的讲师、教授或其他职务的教职人员
顾问	由老队员、在职工程师等担任，给队伍提供战略、技术、管理等指导与支持	0-5	高等院校全日制专科生、本科生、硕士研究生和博士研究生等在校学生、以及工作于企业、研究机构或为自由身份的工程师、科学家、科研人员和教职人员等
队长	队伍核心成员，和组委会的主要对接人	5-35	2019年8月前高等院校全日制专科生、本科生、硕士研究生和博士研究生等在校学生
宣传经理	宣传经理为机器人战队及RM相关项目的宣传推广负责人		
项目管理	项目整体管理者		
一般队员	包含技术组、运营组、操作手组，其中技术组分为机械、电控、视觉等不同技术方向		

以下为每个角色在队伍中的职责规范：

### 指导老师：

指导老师为团队总责任人，负责团队的建设和管理。需对全体队员的人身财产安全负责，并指导、管理竞赛期间的团队经费使用，督促队长和项目管理定期向组委会汇报项目进度等情况，指导制定项目计划、解决研发难题及按时完成技术报告等，帮助顺利完成比赛。参赛期间，指导老师须积极配合组委会的工作，做好队伍的领路人和监护人。指导老师不可兼任操作手、项目管理、宣传经理或顾问。

### 顾问：

高等院校全日制专科生、本科生、硕士研究生和博士研究生等在校学生、以及工作于企业、研究机构或为自由身份的工程师、科学家、科研人员 and 教职人员等，如赞助商指派的人员、已经在企业或科研机构工作的工程师、科学家、科研人员等以顾问的形式加入队伍。顾问可以承担实际的机器人制作工作以及其他参赛事务，但是不可兼任指导老师、队长、操作手、项目管理或宣传经理。

### 队长：



队长为团队技术、战术负责人。负责人员分工、统筹以及比赛期间的战术安排、调整。比赛期间，队长必须参与赛前会议、代表队伍确认每场比赛的成绩、代表队伍参与申诉流程和处理申诉等。比赛结束，负责队伍传承发展。队长可以兼任操作手，不可兼任项目管理、宣传经理或顾问。

#### **项目管理：**

负责把控项目总体进度，综合考量研发成本、工作安全等全面管理工作，对项目总目标（包括进度、结果和成本等）起决定性作用。

#### **宣传经理：**

负责整合战队宣传资源，建立完善的宣传体系，通过多种渠道策划执行宣传活动，提高战队的影响力。

#### **招商经理：**

负责整合战队的内外部资源，撰写完善招商方案，通过多种渠道找到合作伙伴，为战队提供技术支持、资金赞助等，招商经理可由宣传经理、项目管理等兼任。

#### **一般队员：**

通常分为技术组、运营组和操作手组三大板块。其中技术组负责机器人设计制作等研发工作，建议组内有机器人外观设计的工业设计师；运营组负责赛事宣传组织策划等工作，建议运营组有负责招商引资的队员；操作手组则负责操作机器人。

## **2.2 参赛规范**

1.一支参赛队伍必须依托一所高等院校，指导老师必须为该高等院校中具备科研、教学工作资格的讲师、教授或其他职务的教职人员。

#### **违规判罚：**

驳回报名申请。

2.原则上同一所学校仅有一支参赛队伍拥有参赛资格。如学校因为异地设置校区等情况导致有参赛意向的学生无法共同组队参赛，经组委会核实后，允许学校以不同校区分别组队参赛。队伍在报名前须取得所在学校授权参加比赛并将证明上传至报名系统。授权参赛模板见报名系统。

#### **违规判罚：**

驳回报名申请。

3.参赛队伍的队名必须为“XXX-战队”（“-”仅为分隔符，不出现在实际队名当中）的形式，参赛队伍自定义战队名称。队伍自定义名称不得超过16个字符（每个汉字计2个字符，每个英文字母计1个字符），队名需体现参赛队积极进取的精神，需符合国家有关法律法规的规定。

#### **违规判罚：**

驳回报名申请，修改队名直至符合要求重新提交。

4.两所或者多所没有单独参赛队伍的学校可以跨校组成联队。在联队建立前，须由相关联队方结合自身实际情况，通过充分沟通建队规划后方可组建。联队确立后不得拆分，仅允许以该联队身份参加RM2019。因联队产生的运营研发成本、人员分配以及因此可能出现的其他争议由联队方自行处理解决，组委会概不负责。联队的队名中“参赛队伍所在的学校校名”必须使用缩写，如“东南五校”等。联队的队名结尾以“联队”替代“战队”。联队需所在学校出具联队声明函并将证明上传至报名系统。联队声明函模板见报名系统。

#### 违规判罚：

驳回报名申请，修改队名直至符合要求重新提交。通过技术报告的联队拆分，视自行主动放弃参赛资格。

5.除指导老师和顾问外，每支队伍最少5名队员，最多不得超过35名队员。

#### 违规判罚：

驳回报名申请，增减队员直至符合要求重新提交。

6.每支队伍必须有1名队长、1名项目管理和1名宣传经理。

#### 违规判罚：

驳回报名申请，修改队员信息直至符合要求重新提交。

7.每支队伍最少包含1名指导老师，最多不得超过5名指导老师。

#### 违规判罚：

驳回报名申请，修改指导老师信息直至符合要求重新提交。

8.每支队伍可以没有顾问，最多不得超过5名顾问。

#### 违规判罚：

驳回报名申请，修改顾问信息直至符合要求重新提交。

9.任一名参赛队员（包括指导老师、队长、宣传经理、项目经理、一般队员和顾问）在RM2019期间只能参加一支参赛队伍。

#### 违规判罚：

一经裁判长确认，该名参赛队员所参与的全部队伍均视为作弊。

## 2.3 参赛类型

**内地队伍：**在规定时间内通过报名审核及技术审核，符合大赛相关参赛要求的内地高校参赛队伍。

**参赛权益：**具备大赛正式参赛资格，可获得赛事晋级资格；属于大赛奖励条例实施范围。

**港澳台及海外队伍：**接受组委会邀请参加比赛，在规定时间内通过报名审核及技术审核，符合大赛相关参赛要求的参赛队伍。

**参赛资格：**港澳台及海外队伍一般来自中国香港、澳门、台湾地区及海外地区的高校，因教育体系不同，港澳台及海外队伍的学历将不受限制。

**参赛权益：**具备大赛正式参赛资格，可获得赛事晋级资格；属于大赛奖励条例实施范围。

## 2.4 赞助商规范

RoboMaster组委会鼓励参赛队自主寻找赞助商，解决队伍资金、物资等方面的需求。在开展招商工作过程中，为保障各参赛队的利益同时维护大赛整体品牌形象，需按照组委会提供的招商指引执行。招商指引仅针对参赛队伍的配套服务和赞助支持，不涉及到RoboMaster赛事相关的回报及权益。详情参考《RoboMaster 2019参赛队招商手册》，可通过以下链接阅读：<https://bbs.robomaster.com/thread-7028-1-1.html>

参赛队伍招商必须按照招商流程向组委会申报双方权益并获得组委会批复，如机器人车体广告位、冠名赞助商观赛系统呈现等，否则组委会有权在赛事相关权益落实上不予配合。组委会仅确认参赛队伍的赞助商是否在合作企业类型，以及组委会是否能给予参赛队伍关于赛事的权益落实协助，不对赞助的任意一方负责。

**违规判罚：**

损害 RoboMaster 组委会、承办单位品牌及赞助商商标和知识产权的行为，RoboMaster 组委会将根据情况给予一定的惩罚，例如取消参赛资格、依法追究法律责任。

# 第3章 机器人技术规范

参赛队伍自行制作和开发参赛机器人，可通过RoboMaster组委会官方渠道获得教育折扣优惠价购买机器人基础零部件及模块，也可以通过其他渠道购买。RoboMaster赛事教育产品及购买，详情以官方论坛上的《RM2019线下物资购买说明》为准。

参赛机器人须满足本章节中描述的所有技术规范，否则无法通过赛前检录。

## RM2019组委会建议参赛队伍从以下几个方面思考机器人的设计：

- 1.制作前做好机构设计的分析和规划，尽量选择成熟的工业产品和模块，提高机构的可靠性；
- 2.仔细阅读机器人技术规范，提前做好计划，针对规则完善机构功能、确保机器人满足技术规范的要求；
- 3.仔细阅读《RM2019裁判系统规范手册》，注意裁判系统的各项安装规范和使用方式，避免因安装不当无法通过赛前检录；
- 4.提前评估人力和资金需求，做好机器人制作的预算和计划，避免在备赛初期因为思路不成熟过多迭代机器人造成资金和人力浪费；
- 5.注意零件的可制造性，降低零件的成本和加工难度。将零件模块化，方便更换；
- 6.比赛期间机器人将进行大量射击对抗，需要有良好的耐久性和可维护性。
- 7.场地制作的实物会与图纸存在一定的制造误差。在进行机器人的结构设计过程中需要考虑场地道具的制造误差，不要过分依赖场地尺寸制造精准度。
- 8.进行机器人设计和结构制作中，尽量加入工业设计的元素，保证机器人外观的美观度。

## 3.1 通用技术规范

所有的参赛机器人必须满足以下能源、无线电、光学手段、视觉特征和机器人编号等通用技术规范。

类型	技术规范
能源	<p>机器人使用的能源形式限制为电源和气源两种，禁止使用燃油驱动的发动机、爆炸物、危险化学品材料等。</p> <p><b>电源：</b> 只能使用正规厂家生产的1号、5号、7号等干电池，或大赛承办单位深圳市大疆创新科技有限公司生产的具有电源管理的锂电池（如TB47）。</p> <p><b>注意：</b> 赛场红蓝双方入口处放置有防爆箱。比赛过程中，若电池出现安全隐患，则场地技术人员会将存在安全隐患的电池放入防爆箱，直至排除安全隐患后才会归还至参赛队伍。</p> <p><b>违规判罚：</b> 配置违规电池的机器人无法通过赛前检录。若因违规电池造成安全事故，则依法追究违规方的法律责任。</p> <p><b>气源：</b>压缩气体气压不得超过20Mpa（国际单位，通用于以下提到的气压单位。其他气压单位需自行换算以确保气压数值满足要求），所使用的气瓶标称耐压大于等于30Mpa，且在该</p>

	<p>气瓶出口配置双表恒压阀。机器人使用压缩气体作为动力的系统必须满足以下要求：</p> <ol style="list-style-type: none"> <li>1.工作气体：工作气体必须不可燃烧及不含毒性：如空气、氮气、二氧化碳。</li> <li>2.气瓶认证：气瓶必须为所使用的压力情况所设计与制造的，且由原产地国家的官方承认的测试机构颁发认证的，并且有合格认证，合格证应当方便查看。</li> <li>3.压力调节：恒压阀必须直接安装在气瓶/气罐上。</li> <li>4.保护措施：气瓶及输气管必须施以保护，以防止因侧翻、任意方向的碰撞及旋转、运动部件故障而造成损坏。瓶口处不得外露，防止被弹丸打击造成损坏。</li> <li>5.气瓶，输气管位置：气瓶安装时应考虑机器人从任意角度翻滚，气瓶和输气管都不会接触到地面。</li> <li>6.气瓶安装：气瓶必须安全地安装在车架上，为确保安全，瓶口必须保持水平或朝上。瓶体至少有2个固定点或必须有大于1/5的瓶身长度的固定面固定。</li> <li>7.隔热：气瓶必须与任何可能的热源隔离，与热源之间需要有隔离层，如碳纤维板、铝板等。</li> <li>8.输气管和配件：输气管和配件必须适用于系统可能的最大工作压力。</li> </ol> <p><b>注意：</b></p> <ol style="list-style-type: none"> <li>1.赛场区域内禁止使用外接电源才可工作的气泵，参赛队可自行携带低压气泵但是禁止在赛场区域接入电源。</li> <li>2.比赛中，一旦发现气瓶的保护措施存在安全隐患（如外部保护装置损坏，气瓶老化存在爆炸的隐患等），参赛队员需听从裁判指挥对安全隐患进行处理解决，否则存在安全隐患的机器人将不被允许上场，且必须被搬离赛场，实际情况由裁判长判定。</li> </ol> <p><b>违规判罚：</b></p> <p>配置违规气源的机器人无法通过赛前检录。比赛中，一经裁判确认使用不符合要求的气源，则视为作弊。若因非合格气源导致安全事故，则依法追究违规方的法律责任。</p>
<p><b>无线电</b></p>	<p><b>遥控器：</b></p> <p>机器人配套使用的遥控器必须为大赛承办单位深圳市大疆创新科技有限公司生产的遥控器产品。</p> <p>比赛中，机器人所配置的一个遥控器只能对应一个接收机。</p> <p><b>违规判罚：</b></p> <ol style="list-style-type: none"> <li>1.配置非大疆创新品牌遥控器的机器人无法通过赛前检录。</li> <li>2.七分钟比赛过程中，如果机器人所配置的一个遥控器对应两个及以上接收机，一经申诉查实或经裁判长确认则视为作弊，违规方将被取消比赛资格。</li> </ol> <p><b>无线通讯：</b>非官方的无线网络会干扰官方裁判系统相关设备或参赛机器人运行，禁止在比赛相关区域（包含但不限于备场区、检录区、候场区和赛场区等）自行架设无线网络以及使用任何对讲机进行队员之间的通讯。</p> <p><b>违规判罚：</b></p> <ol style="list-style-type: none"> <li>1.自行架设无线网络，一旦申诉查实或经裁判长确认则视为作弊，取消比赛资格。</li> <li>2.一旦发现参赛队员使用对讲机进行队员之间的通讯干扰了比赛的正常进行，一经申诉查实或经</li> </ol>

	<p>裁判长确认，则视为作弊，取消队员所在参赛队的比赛资格。</p>
<b>光学手段</b>	<p>激光瞄准器的激光光功率小于35mW，发射的激光颜色必须为红色，且激光瞄准器的投射角必须不大于5度（即激光瞄准器在水平距离1米的竖直墙面上垂直投射的激光光斑直径小于9cm）除激光瞄准器外，工程机器人可安装可见光发射设备，在上岛或获取弹药箱时可使用补光灯以增强视觉识别特征。</p> <p>空中机器人为了在比赛过程中更好实现识别功能，可以在机身上安装指示灯指示当前飞行状态（机身上的指示灯不得超过6处，每处灯珠数量不得超过3颗，每颗灯珠在1米外的照度不能超过5000Lux），且不得干扰战场上比赛的正常秩序（禁止安装大功率LED直射战场内等）。</p> <p>其他地面机器人不得安装其他明显的可见光发射设备，以免干扰裁判系统装甲模块的视觉特征。机器人使用任何光学手段都不应对参赛队员、裁判、工作人员和观众造成任何身体伤害。</p> <p><b>违规判罚：</b></p> <ol style="list-style-type: none"> <li>1.如果激光瞄准器的光功率超过35mW或投射角大于5度或激光颜色非红色，则无法通过赛前检录。</li> <li>2.违规安装明显可见光设备的机器人无法通过赛前检录。</li> <li>3.机器人的任何光学手段造成参赛队员、裁判、工作人员和观众的任何身体伤害，将依法追究违规方的法律责任。</li> </ol>
<b>视觉特征</b>	<p>裁判系统装甲模块两侧设计有明显的灯光效果供机器人自动识别瞄准算法的开发。</p> <p>机器人传感器（如激光雷达、摄像头、超声波传感器和红外线传感器等）的安装不得遮挡装甲，且不得在装甲上投射灯光。不得在机器人机身上安装任何通过反射或折射装甲两侧灯光，从而干扰装甲模块视觉特征识别的设备（例如反光板、平面镜和透镜等）。赛场及周围的环境比较复杂，视觉算法研发过程应考虑比赛环境的复杂性，适应场地光线的变化与周边可能的其他干扰，组委会无法保证比赛现场视觉特征不会造成视觉干扰。</p> <p><b>违规判罚：</b></p> <ol style="list-style-type: none"> <li>1.违规安装传感器的机器人无法通过赛前检录。</li> <li>2.违规遮挡或灯光投射装甲模块的机器人无法通过赛前检录。</li> <li>3.违规安装反射或折射装甲模块两侧灯光设备的机器人无法通过赛前检录。</li> </ol>
<b>机器人编号</b>	<p>赛前检录和比赛中，组委会工作人员将给实际参赛的机器人和基地装甲板粘贴有明显的指定数字贴纸，参赛机器人分别标记为红1/蓝1号英雄机器人、红2/蓝2号工程机器人、红3/蓝3号步兵机器人、红4/蓝4号步兵机器人、红5/蓝5号步兵机器人、红6/蓝6号空中机器人（不粘贴贴纸）、红7/蓝7号哨兵机器人。</p> <p>机器人装甲板贴纸必须平整不得有气泡，一面装甲同时只能贴一张贴纸。除组委会提供的专属数字贴纸，不可在机器人的装甲板或其他结构上粘贴相似的贴纸，包括机器人机身上的其他装饰贴纸也不得包括明显数字。</p> <p>机器人编号贴纸的示意图参考<b>附录五 参考图纸</b></p> <p><b>违规判罚：</b></p> <ol style="list-style-type: none"> <li>1.粘贴不合格贴纸的机器人无法通过赛前检录。</li> <li>2.正式比赛中，所有参赛机器人均要求粘贴对应的贴纸，否则不允许上场比赛。</li> <li>3.比赛中，除由于比赛造成的贴纸破损以外，一旦发现参赛机器人粘贴不合格贴纸将视为作弊</li> </ol>



	, 违规方凡使用不合格贴纸的所有局比赛成绩均判负。
<b>机器人涂装</b>	<p>为了加强机器人外观的辨识度以及美观性, 后续将会增加有关机器人外观要求的条例。具体要求后续更新发布。</p> <p><b>违规判罚:</b></p> <p>未符合外观要求的机器人将无法通过赛前检录。</p>
<b>发射机构</b>	<p>使用压缩气体作为机器人的弹丸动力的加速行程必须小于20cm (使弹丸产生加速度的枪管直线距离)。</p> <p>备注: 发射机构指能够让弹丸以固定路径离开自身对其他机器人造成伤害的机构。(该定义适用于全手册提到的发射机构)</p>

## 3.2 机器人技术规范

RoboMaster强调机器人以战队形式参赛, 要求机器人之间达到均衡合作。机器人分为必做和选做, 不同种类的机器人必须符合对应的技术规范要求。每场比赛前, 不同种类必做机器人必须全部通过赛前检录, 才可具备当场次的上场资格。首局后, 次局开始的比赛则不要求最低上场阵容。如首局比赛中某一种类机器人出现战损, 存在短路等严重安全隐患, 该机器人需立即关电离开赛场区域, 避免在后续比赛过程中产生安全问题影响比赛正常进行, 实际情况由裁判长判定。

每场比赛, 每支参赛队伍至多可以携带2台备用机器人, 备用机器人同样需要符合所有机器人规范并且通过检录。参赛队员在赛前检录时需声明己方所携带的备用机器人种类。除步兵机器人外, 其他角色的备用机器人在检录区贴好装甲贴纸, 当需要备用步兵机器人上场时参赛队员需及时向官方技术人员领取相应的数字贴纸并自行贴好贴纸且满足“机器人编号”相关规范方能上场比赛。通过检录后不得私自更换备用机器人。

选做机器人如果未参与比赛, 则该机器人血量在当场次裁判系统服务器中显示为0。以下是不同种类的机器人的出场阵容表:

种类	数量	类型	属性
步兵机器人	3	必做	国际预选赛、复活赛及总决赛
	2	必做	分区赛
哨兵机器人	0-1	选做	分区赛、国际预选赛、复活赛及总决赛
英雄机器人	1	必做	分区赛、国际预选赛、复活赛及总决赛
空中机器人	0-1	选做	分区赛、国际预选赛、复活赛及总决赛
工程机器人	0-1	选做	分区赛、国际预选赛、复活赛及总决赛

### 违规判罚:

- 1.每场比赛前, 必做机器人的任意一台未通过赛前检录, 则视为参赛队自行放弃当场次的比赛资格, 当场次比赛直接判负。
- 2.参赛队伍完成赛前检录后私自更换备用机器人、或私自增加备用机器人、备用机器人不符合赛前检录规范等, 视为作弊, 违规方当场比赛直接判负, 实际情况由裁判长判定。

### 3.2.1 步兵机器人

步兵机器人为必须上场机器人，在分区赛中每方可上场2台，国际预选赛、复活赛及总决赛中每方可上场3台。每局比赛一开始，步兵机器人等级为一级。

步兵机器人参数说明			
项目	限制	违规判罚	备注
初始血量	200	-	-
作用对象	除空中机器人	-	-
运行方式	手动，最多配置1个遥控器	-	-
供电总容量(瓦时)	200	无法通过赛前检录	-
供电电压(伏特)	30	无法通过赛前检录	-
底盘功率(瓦)	80	扣除一定血量	缓冲能量60焦耳
发射机构类型	17mm弹丸	-	只能安装1个发射机构及配置1个激光瞄准器
能否补弹	只能接受	-	-
初始弹量	0	-	每局开始前必须清空弹丸
弹丸射击初速度上限(米/秒)	30	扣除一定血量	-
弹丸射速(发/秒)	与初速度负相关	参考 <b>3.3.1.1 枪口热量</b>	-
最大重量(公斤)	20	不满足重量要求无法通过赛前检录	包含电池,但不包含裁判系统重量
最大初始尺寸(mm)	600*600*500	不满足尺寸要求无法通过赛前检录	1.高度不得超过500,在地面的正投影不得超出600*600方形区域 2.三分钟比赛正式开始前,机器人尺寸必须在最大初始尺寸范围内
最大伸展尺寸(mm)	700*700*600	不满足尺寸要求无法通过赛前检录	高度不得超过600,在地面的正投影不得超出700*700方形区域
激活条件	三分钟准备阶段,可在启动区范围内移动 比赛正式开始后才可发射弹丸	具体判罚条例参照 <b>5.5.2 三分钟准备阶段</b>	-
裁判系统	4块小装甲模块、1块大装甲模块、17mm测速模块、相机图传模块(发送端)、场地交互模	不满足裁判系统安装要求无法通过赛前检录	-



	块、定位模块、主控模块、电源管理模块、灯条模块		
--	-------------------------	--	--

机器人等级	上限血量	枪口热量上限	枪口每秒冷却值	升级所需经验值	经验价值
一级步兵	200	240	40	3	2.5
二级步兵	250	360	60	6	5
三级步兵	300	480	80	/	7.5

备注：步兵机器人的升级机制参考 **3.3.2 升级机制**

## 3.2.2 哨兵机器人

哨兵机器人为选做的全自动机器人，在比赛中每方可上场1台。

若一方哨兵机器人上场，当一方机器人因装甲模块被攻击或撞击掉血、裁判系统模块离线（包括服务器罚下）等，出现己方第**1**台机器人（除哨兵机器人和空中机器人外）战亡，则该方基地**100%**防御力降为**50%**当哨兵机器人被击毁，则基地所有防御自动消除，基地的护盾打开。

若一方哨兵机器人未上场，比赛开始后两分钟内该方机器人因装甲模块被攻击或撞击掉血、裁判系统模块离线（包括服务器罚下）等，出现己方第**1**台机器人（除空中机器人外）战亡，则该方基地**100%**防御力降为**50%**，且比赛开始两分钟后该方基地所有防御消除，基地的护盾打开；若比赛开始后两分钟内该方未出现机器人战亡，则该方基地的所有防御在比赛开始两分钟后消除，基地的护盾打开。

一旦哨兵机器人击毁敌方任意机器人（除空中机器人外，以裁判系统服务器计算结果为准），便可获得增益血量。1个经验值对应可增益20血量，**即哨兵增益血量=被击杀机器人对应经验价值\*20**。如哨兵机器人击毁敌方一台一级步兵机器人，则哨兵机器人增益血量=2.5\*20=50，哨兵机器人此时可以获得50点增益血量。

哨兵机器人参数说明			
项目	限制	违规判罚	备注
初始血量&上限血量	600	-	-
作用对象	除空中机器人	-	-
运行方式	全自动	-	-
供电总容量(瓦时)	200	无法通过赛前检录	机器人的总电容容值不超过10mF
供电电压(伏特)	30	无法通过赛前检录	-
底盘功率(瓦)	20	无法通过赛前检录	缓冲能量200焦耳
发射机构类型	17mm弹丸	-	只能安装1个发射机构及配置1个激光瞄准器
能否补弹	能接受，不能给予	-	不可以用任何形式将弹丸传递到其他机器人上
初始弹量	500	-	每场比赛首局三分钟准备

			需清空弹丸 首局比赛后的每局比赛开始前,不需要清空全部弹丸 每局比赛三分钟准备阶段,由参赛队自行预装初始弹丸
<b>弹丸射击初速度上限(米/秒)</b>	30	扣除一定血量	-
<b>弹丸射速(发/秒)</b>	与初速度负相关	参考 <b>3.3.1.1 枪口热量</b>	-
<b>最大重量(公斤)</b>	10	不满足重量要求无法通过赛前检录	包含电池,但不包含裁判系统重量
<b>最大初始尺寸(mm)</b>	500*500*600	不满足尺寸要求无法通过赛前检录	哨兵机器人在哨兵轨道上表面以下的最大尺寸不超过450mm(包括最大伸展时的尺寸),灯条模块安装在轨道一侧,并且必须在轨道上表面以上位置,灯条模块、定位模块及定位模块支架不计入总体尺寸约束
<b>最大伸展尺寸(mm)</b>	500*500*600	不满足尺寸要求无法通过赛前检录	-
<b>激活条件</b>	三分钟准备阶段,可在启动区范围内移动 比赛正式开始后才可以发射弹丸	1.三分钟准备阶段发射弹丸,裁判将给予口头警告 2.若发射的弹丸或掉落的机器人对于现场人员造成身体伤害,一经查实则违规方当局比赛直接判负	三分钟准备阶段,可在启动区范围内移动 比赛正式开始后才可以发射弹丸
<b>裁判系统</b>	2块大装甲、17mm测速模块、定位模块、主控模块、电源管理模块、灯条模块	不满足裁判系统安装要求无法通过检录	-

### 3.2.3 英雄机器人

英雄机器人为必须上场的机器人,在比赛中每方可上场1台。每局比赛一开始,英雄机器人等级为一级。

英雄机器人参数说明			
项目	限制	违规判罚	备注

初始血量	300	-	-
作用对象	除空中机器人	-	-
运行方式	手动,最多配置1个遥控器	-	-
供电总容量(瓦时)	200	无法通过赛前检录	-
供电电压(伏特)	30	无法通过赛前检录	-
底盘功率(瓦)	80	扣除一定血量	缓冲能量60焦耳
发射机构类型	17和42mm弹丸	-	只能安装1个17mm发射机构及1个42mm发射机构,且每个发射机构可配置1个激光瞄准器
能否补弹	能接受,也能给予	-	-
初始弹量	0	-	每局开始前必须清空弹丸
弹丸射击初速度上限(米/秒)	16.5	扣除一定血量	42mm弹丸
	30	扣除一定血量	17mm弹丸
弹丸射速(发/秒)	与初速度负相关	参考 <b>3.3.1.1 枪口热量</b>	
最大重量(公斤)	35	不满足重量要求无法通过检录	包含电池,但不包含裁判系统重量
最大初始尺寸(mm)	800*800*800	不满足尺寸要求无法通过检录	1.高度不得超过800,在地面的正投影不得超出800*800方形区域 2.三分钟准备阶段,机器人尺寸必须在最大初始尺寸范围内
最大伸展尺寸(mm)	1200*1200*1200	不满足尺寸要求无法通过检录	高度不得超过1200,在地面的正投影不得超出1200*1200方形区域
激活条件	三分钟准备阶段,可在启动区范围内移动 比赛正式开始后可以发射弹丸	具体判罚条例参照 <b>5.5.1三分钟准备阶段</b>	-
裁判系统	5块大装甲、42mm和17mm测速模块、图传模块、场地交互模块、定位模块、主控模块、电源管理模块、灯条模块	不满足裁判系统安装要求无法通过检录	-

机器人类型	上限血量	17mm枪口热量上限	17mm枪口每秒冷却值	42mm枪口热量上限	42mm枪口每秒冷却值	升级所需经验值	经验价值
一级英雄	300	240	40	80	20	8	7.5
二级英雄	500	360	60	120	40	12	10
三级英雄	700	480	80	200	60	/	15

备注：英雄机器人的升级机制参考 **3.3.2 升级机制**

### 3.2.4 空中机器人

空中机器人为选做机器人，在比赛中可上场1台。

比赛一开始，空中机器人的发射机构断电无法发射弹丸，只有当能量为100点时才具备启动发射机构的能力。比赛过程中，空中机器人可通过在停机坪获得每秒自然增长能量点及己方机器人战亡获得增益能量实现积蓄能量。

当空中机器人稳定地停桨在停机坪，每秒可获得1点能量，最多可达到100点上限能量。如果空中机器人在未积满100点能量前启动桨叶离开停机坪，则将暂停每秒自然增长能量，能量不清零，当空中机器人再次返回停机坪则继续积蓄能量。达到100点能量后，即使继续停留在停机坪也无法获得能量；

一旦己方的机器人出现战亡，空中机器人便可获得实时增益能量，1点经验价值对应3倍能量点，**即空中机器人增益能量=己方战亡机器人对应经验价值\*3**。获得增益能量后，最多可达到100点上限能量，当超过100点能量以外的增益能量将无法累计，会被自动清除。

空中机器人积满100点能量后，由云台手自主选择是否给发射机构上电。当空中机器人的发射机构上电后，在50s内可以以任意射速进行射击，初速度上限为30m/s。当50s可攻击时间结束后或每发射500发17mm弹丸则发射机构断电，空中机器人需返回停机坪重新积蓄能量。若50s可攻击时间未结束空中机器人就返回停机坪，此时可攻击时间则继续计时，并且可开始蓄能时间计时。

由于空中机器人没有血量，空中机器人弹丸射击初速度超限不会扣除机器人血量值，而是扣除可攻击时间。设定空中机器人当前弹丸发射初速度为 $V_1$ ，弹丸射击初速度上限为30m/s，当裁判系统测速模块检测到1颗超速的17mm弹丸，则扣除空中机器人可攻击时间 $t = 0.5 (V_1 - 30)^2$  s。

**注意：**若此次可攻击时间即将结束，则需扣除的可攻击时间计入下一次可攻击时间，若多次超速则时间累计。

首局三分钟准备阶段，裁判将初始弹丸500发提供给飞手预装弹丸。在一局比赛中，除初始弹丸500发17mm弹丸外，裁判将提供额外弹丸作为比赛中的补给弹丸。比赛过程中，当空中机器人在停机坪保持停桨状态时，除操作手外的场地队员可向空中机器人操作间裁判示意，要求给空中机器人再次装载弹丸。当取得裁判确认后，则该队员可自行向空中机器人进行装载弹丸。

为了保证比赛现场的安全，比赛过程中，空中机器人枪管的任意部分都不可以超过战场围栏顶部。双方均不可攻击对方空中机器人。空中机器人必须安装全包围的桨叶保护罩，桨叶不得外露。当空中机器人以任何角度和一定水平速度飞向一根任意直径的竖直圆柱体时，桨叶保护罩能够有效保护桨叶不接触圆柱体，桨叶保护罩不产生明显形变。

战场上方有缆绳、滑环和可伸缩安全绳用于保障空中机器人的飞行安全，比赛双方的空中机器人机体上方必须安装一根高出桨平面300mm的竖直保护杆，竖直保护杆与空中机器人刚性连接，竖直保护杆上端固

定一个钢丝圈作为用以连接安全绳的拉环，通过拉环将整个机体悬吊起来时，竖直保护杆和拉环能够承受机体重量的静力、不产生明显形变、不被损坏。

**备注：**应合理评估并充分地测试空中机器人的动力系统与供电系统是否能满足载重及战斗行为，以防在比赛过程中出现安全意外或事故。

空中机器人参数说明			
项目	限制	违规判罚	备注
初始血量	无	-	-
作用对象	除空中机器人	-	裁判系统可只控制摩擦轮电机
运行方式	不限，最多配置2个遥控器	-	-
供电总容量(瓦时)	600	无法通过赛前检录	-
供电电压(伏特)	60	无法通过赛前检录	-
底盘功率(瓦)	-	-	-
发射机构类型	17mm弹丸	-	只能安装1个发射机构及配置1个激光瞄准器
能否补弹	能接受，不能给予	-	-
初始弹量	500	-	-
弹丸射击初速度上限(米/秒)	30m/s	扣除一定的可攻击时间	-
弹丸射速(发/秒)	不限	-	-
最大重量(公斤)	10	不满足重量要求无法通过检录	包含电池,不包含弹丸与裁判系统
最大初始尺寸(mm)	1200*1200*800	不满足尺寸要求无法通过检录	-
最大伸展尺寸(mm)	1200*1200*800	-	高度不得超过800,在地面的正投影不得超出1200*1200方形区域
激活条件	三分钟准备阶段,在停机坪范围内进行调试,但不可启动桨叶 比赛正式开始,积满100点能量后,云台手自主选择启动发射机构才可以发射弹丸	具体判罚条例参照 <b>5.5.1三分钟准备阶段</b>	-
裁判系统	17mm测速模块、图传模块、定位模块、裁判系统主控、电源管理模块	不满足裁判系统安装要求无法通过检录	空中机器人的全部裁判系统的重量为0.6kg

## 3.2.5 工程机器人

工程机器人为选做的机器人，比赛中每方可上场1台。

如果工程机器人在单局比赛中连续30s未受到伤害（包括由于碰撞、模块离线等原因而造成的伤害），将会每秒恢复1%的上限血量。

比赛中，只有工程机器人至多只允许安装一个用于抓取弹药箱的机构，其他机器人不可安装用于抓取弹药箱的机构。工程机器人的抓取机构一次只允许抓取一个弹药箱。当工程机器人抓取机构伸出方向的机身与某一垂直平面紧密接触时，抓取机构与该垂直平面的最大水平距离为400mm，即抓取机构的任意部分不可以越过资源岛中央区弹药库中线。抓取机构不可以对场地道具产生损坏，特别是不能以锯齿状、尖锐状等结构与弹药箱进行交互使得弹药箱产生不可逆转的形变。

### 违规判罚：

- 1.工程机器人如果抓取机构不满足要求，则将无法通过赛前检录。
- 2.比赛中一旦发现工程机器人的抓取机构以锯齿状、尖锐状等结构与弹药箱进行交互使得弹药箱产生不可逆转的形变，使弹药箱产生较大损坏，将罚下该违规机器人。
- 3.如果步兵、英雄、哨兵和空中机器人安装了用于抓取弹药箱的机构，则将无法通过赛前检录。

工程机器人参数说明			
项目	限制	超限处罚	备注
初始血量&上限血量	1000	-	-
作用对象	己方机器人	-	-
运行方式	不限，最多配置1个遥控器	-	-
供电总容量(瓦时)	200	无法通过赛前检录	-
供电电压(伏特)	30	无法通过赛前检录	-
底盘功率(瓦)	不限	-	-
发射机构类型	无	-	-
能否补弹	能接受，也能给予	-	-
初始弹量	0	-	每局开始前必须清空弹丸
最大重量(公斤)	35	不满足重量要求无法通过检录	包含电池，但不包含裁判系统重量
最大初始尺寸(mm)	800*800*800	不满足尺寸要求则无法通过检录	1.高度不得超过800，在地面的正投影不得超出800*800方形区域 2.三分钟准备阶段，机器人尺寸必须在初始尺寸范围内
最大伸展尺寸(mm)	1200*1200*1200	不满足尺寸要求则无法通过检录	高度不得超过1200，在地面的正投影不得超出1200*1200方形区域

<b>激活条件</b>	三分钟准备阶段，可在启动区范围内移动 比赛正式开始后才可以离开启动区	具体判罚条例参照 <b>5.5.2 三分钟准备阶段</b>	-
<b>裁判系统</b>	4块小装甲、图传模块、 场地交互模块、定位模块、 主控模块、电源管理模块、 灯条模块	不满足裁判系统安装要求无法通过检录	-

### 3.3 裁判系统通用机制

参赛机器人须按照《RM2019裁判系统规范手册》最新版本要求安装对应的裁判系统。机器人在比赛过程中的任何行为都受裁判系统监控。

裁判系统在监控过程中，由于机器人行为会出现以下相关状态：

状态	注解
<b>防御</b>	防御是指装甲模块在受到弹丸攻击、撞击时可减少伤害血量。
<b>击毁</b>	一方机器人攻击敌方机器人的装甲模块，直至血量为0处于战亡状态。
<b>战亡</b>	机器人因被攻击、超功率、超射速等造成血量为0，视为战亡。

#### 3.3.1 扣血机制

比赛过程中，机器人会因发射机构枪口热量超过上限、初速度超过上限、装甲模块被弹丸攻击、重要模块离线、装甲模块撞击、底盘功率超过上限、违规判罚等导致血量扣除。

裁判系统服务器在结算血量时，会对所扣除的血量小数点进行四舍五入。例如当工程机器人的防御力为80%时，受到一次撞击扣除血量值为 $2 * (1 - 0.8) = 0.4$ ，四舍五入后则为0。

##### 3.3.1.1 枪口热量

根据机器人功能和定位，不同类型机器人枪口有对应的热量上限和每秒冷却值。比赛开始前，每个机器人的每个枪口初始热量都为0，步兵和英雄机器人等级均为一级。随着机器人经验等级的提升，热量上限和每秒冷却值也随着提升。当机器人枪口热量超过热量上限，则该机器人所对应的操作手电脑屏幕将出现对应效果，可视度降低。

以下是不同种类不同等级的机器人的枪口对应的热量上限和每秒冷却值：

机器人种类	等级	初速度上限 (m/s)	17mm枪口 热量上限	42mm枪口 热量上限	17mm枪口热量 每秒冷却值	42mm枪口热量 每秒冷却值
步兵机器人	一级	30	240	/	40	/



	二级		360	/	60	/
	三级		480	/	80	/
哨兵机器人	/	30	480	/	160	/
英雄机器人	一级	17mm	240	80	40	20
	二级	弹丸：30	360	120	60	40
	三级	42mm 弹丸：16.5	480	200	80	60

比赛中，当步兵机器人的血量低于20%上限血量，则该步兵机器人的17mm枪口热量每秒冷却值为原来的2倍。

比赛开始前，每个机器人的每个枪口初始热量都为0。随着弹丸的发射，枪口热量会随着增加。当枪口热量大于0，枪口热量则按10Hz的频率结算冷却。每发射一个速度为 $V$  ( m/s ) 的17mm弹丸，机器人的枪口热量数值上增加 $V$ 。每发射一个42mm弹丸，机器人枪口热量增加100。

**注意：**

- 1.配置两种弹丸发射机构的英雄机器人的大小枪口热量单独分开计算。
- 2.有关初速度上限的限制策略，以步兵机器人为例：步兵机器人的初速度上限为30m/s，是指弹丸加速完成后，经过测速模块检测到的速度小于等于30m/s，测速模块只能安装在发射机构的末端，所测数值必须是弹丸完全加速以后的值。

**具体机制如下所示：**

设定当前枪口热量为 $Q_1$ ，热量上限为 $Q_0$ ，当前初速度为 $V_1$  ( m/s ) ，初速度上限为 $V_0$ (m/s)。

- 1.当 $Q_1 - Q_0 > 0$ 时，该机器人对应操作手电脑的第一视角可视度降低。直到 $Q_1 < Q_0$ ，第一视角才会恢复正常。客户端的第一视角示意图如下：





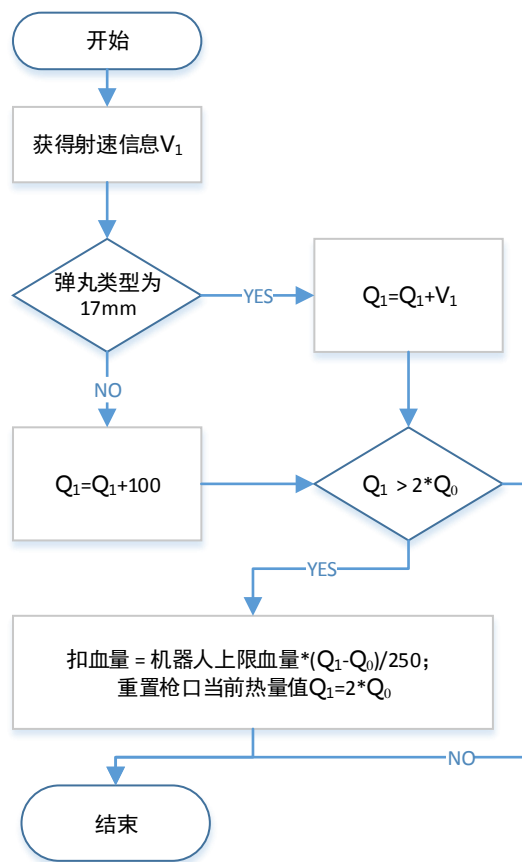
2.热量的计算分为两个线程

(1) 裁判系统每检测到一颗速度为 $V_1$ 的17mm弹丸。

- a) 当 $V_1 \leq V_0$ ，热量增加 $V_1$ 。之后若 $Q_1 > 2Q_0$ ，立刻惩罚扣除 $(Q_1 - 2*Q_0)/250 * \text{上限血量}$ ，之后令 $Q_1 = 2Q_0$ 。
- b) 当 $5 > V_1 - V_0 > 0$ 时，则惩罚扣除血量本机器人上限血量10%。
- c) 当 $10 > V_1 - V_0 > 5$ 时，则惩罚扣除血量本机器人上限血量50%。
- d) 当 $V_1 - V_0 \geq 10$ 时，则惩罚扣除血量本机器人上限血量100%。

枪口热量超过限定上限的扣血逻辑：

枪口热量计算逻辑  
与扣血逻辑（实时计算）

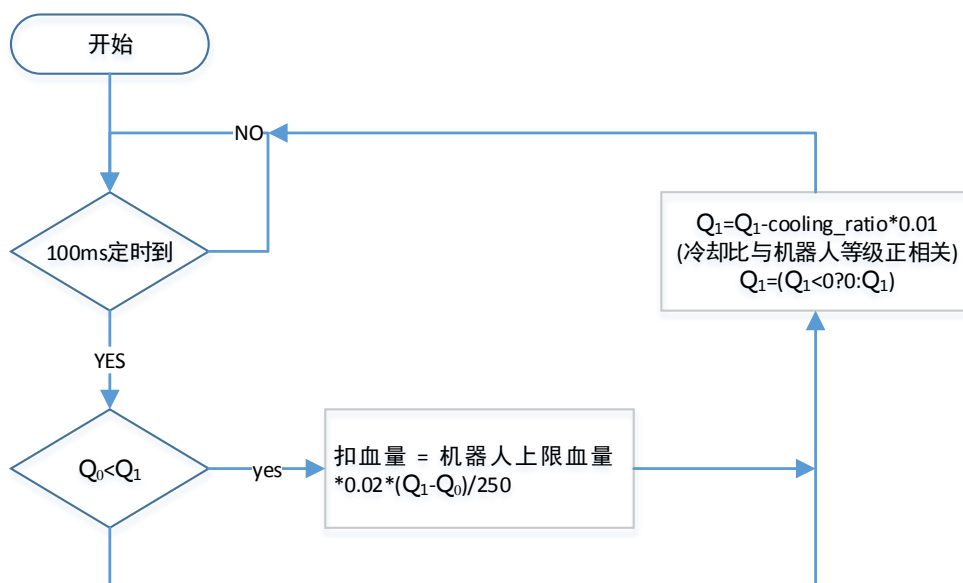


(2) 10Hz周期性结算的线程。

- a) 当 $2*Q_0 > Q_1 > Q_0$ 时，每个周期惩罚扣除血量 $((Q_1 - Q_0)/250)/10 * \text{上限血量}$ 。之后结算热量的冷却每秒冷却值/10。
- b) 当 $Q_1 \leq Q_0$ ，则每次热量直接冷却每秒冷却值/10。

枪口热量冷却逻辑如下：

枪口冷却逻辑  
扣血逻辑(10Hz计算频率)



3.当发射42mm弹丸时，整体机制与17mm弹丸类似，裁判系统每检测到一颗42mm弹丸则枪口热量增加100（与42mm弹丸的初速度无关系），超速惩罚如下所示：

- (1) 当  $V_0 < V_1 \leq 1.1 * V_0$ ，裁判系统每检测到一颗42mm弹丸，则扣除本机器人上限血量的10%；
- (2) 当  $1.1 * V_0 < V_1 \leq 1.2 * V_0$ ，裁判系统每检测到一颗42mm弹丸，则扣除本机器人上限血量的20%；
- (3) 当  $1.2 * V_0 < V_1$ ，裁判系统每检测到一颗42mm弹丸，则扣除本机器人上限血量的50%。

### 3.3.1.2 底盘功率限制

承载和安装机器人动力系统及其附属部件的机构为机器人底盘，可使机器人产生水平方向运动。底盘功率是指负责机器人产生水平方向运动的动力系统的功率，不包含完成特殊任务时使用的动力系统的功率，例如活动上层机械结构等功能性动作。

机器人的底盘功率会被裁判系统持续监控，超出功率后系统会触发惩罚机制，步兵机器人和英雄机器人将会被扣除机器人的血量。

机器人种类	功率上限 (瓦)
步兵机器人	80
哨兵机器人	20
英雄机器人	80
空中机器人	不限制
工程机器人	不限制

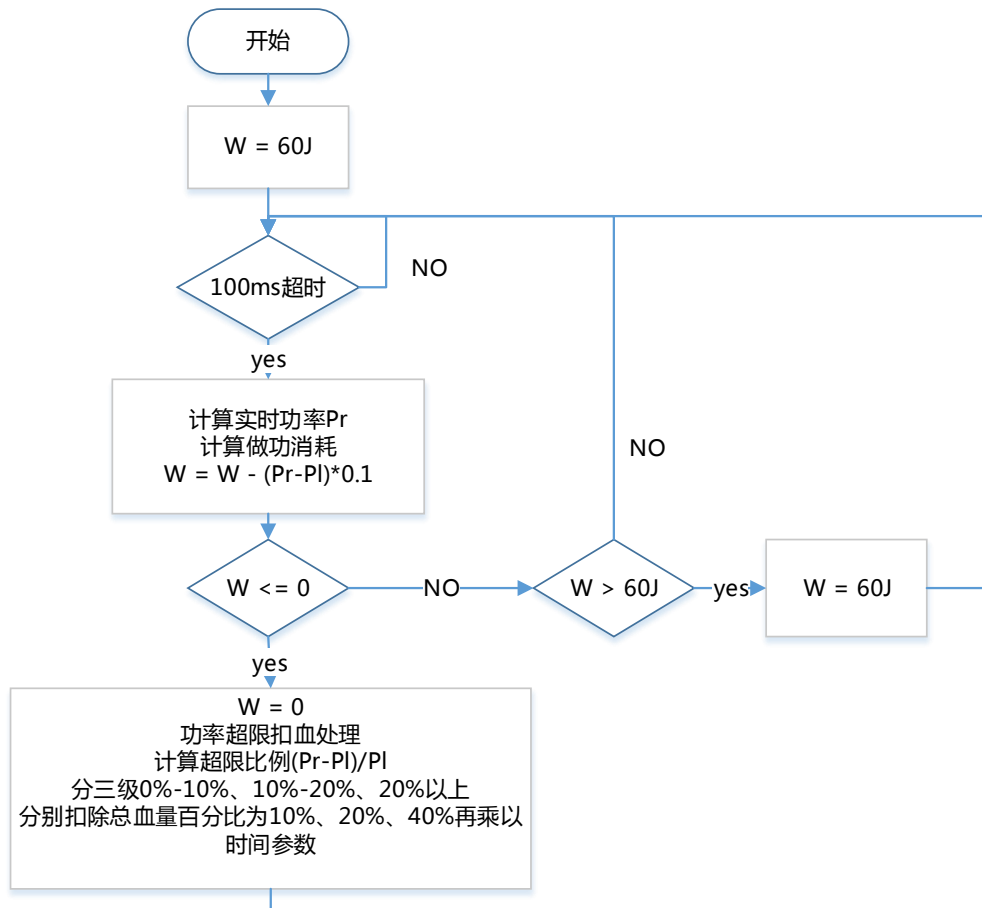
**违规判罚：**

#### 1.步兵机器人和英雄机器人：

底盘功率超限扣除的机器人血量值由底盘功率超限比例而定。超限比例的计算公式是： $(Pr - PI) / PI$ ，其中Pr代表瞬时底盘输出功率，PI代表比赛规定的限定功率值，具体数值参考上表。如果底盘功率超限值小于或者等于10%，

则扣除机器人上限血量的10%，如果底盘功率超限值大于10%且小于20%（包括20%），则扣除机器人上限血量的20%，如果底盘功率超限大于20%，则扣除机器人上限血量的40%。

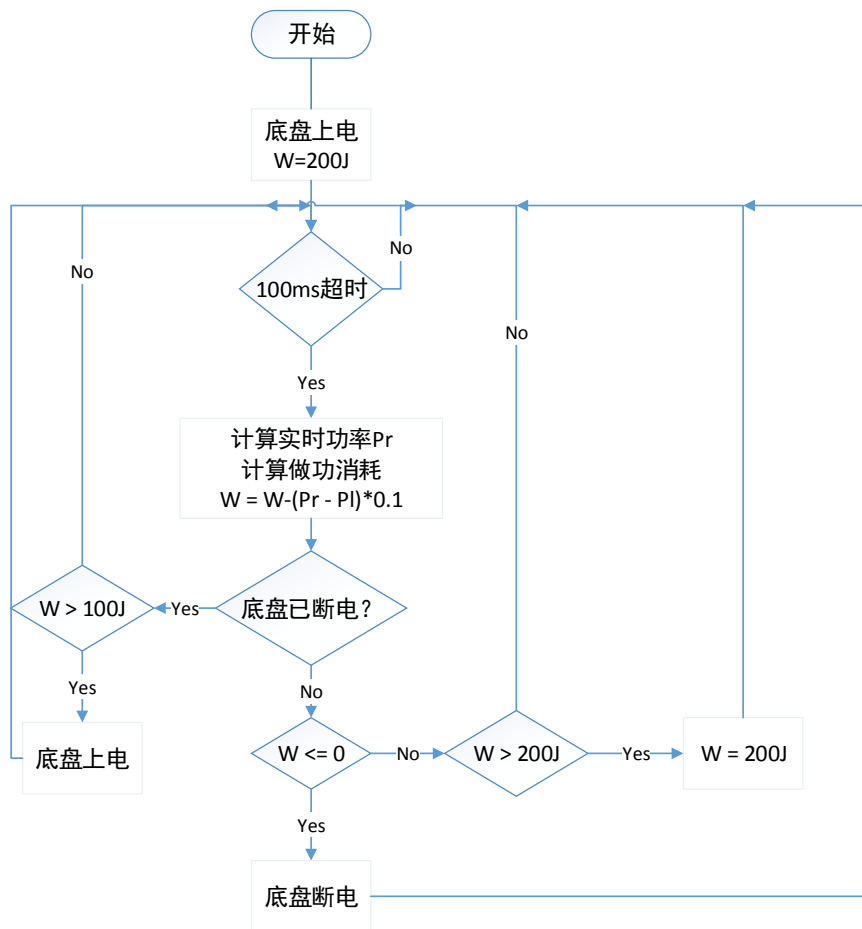
考虑到机器人在运动过程中，很难做到瞬时输出功率的控制，因此官方在裁判系统服务器上限定了一个缓冲能量W，其值等于60焦耳。裁判系统做底盘功率检测的频率是10Hz，整个检测以及扣除机器人血量的逻辑如下图所示：



举例说明：以三级步兵机器人底盘功率80W限制为例。假如该步兵机器人以140W的功率持续输出，那么1S后会消耗掉60J的能量。在下一个100ms的检测周期，计算得到的超限比例 $(140-80)/80=75%$ 。超过限定功率20%，扣除血量值等于 $300*40%*0.1=12$ 。

## 2.哨兵机器人

考虑到哨兵机器人战亡对比赛的进程的严重影响，哨兵底盘功率超限不会扣除机器人血量值，而是会进行底盘断电。考虑到哨兵在运动过程中难以控制瞬间功率，哨兵的裁判系统服务器设定了一个缓冲能量W，其值等于200焦耳。裁判系统做底盘功率检测的频率是10Hz，整个检测以及底盘断电的逻辑如下图所示：



### 3.3.1.3 装甲攻击

装甲模块是通过压力传感器并结合装甲板震动频率检测伤害源，伤害源分为弹丸攻击及撞击。弹丸攻击及撞击均会造成机器人不同程度血量伤害，装甲模块能够检测的最高频率为20Hz。当17mm弹丸和42mm弹丸接触到装甲模块时的速度分别在12m/s和8m/s以上，才能被有效检测。

弹丸是机器人用于攻击其他机器人装甲模块的唯一合法道具，不允许通过冲撞、抛掷场地道具或自身零部件结构等造成敌方机器人血量伤害。

17和42mm弹丸造成的血量伤害值也不同，以下是装甲模块弹丸打击测试血量伤害值的数据，仅供参考。实际比赛中，因射速及击打距离的不同会有偏差，以裁判系统服务器中实际血量伤害值为准。

每当装甲模块受到一次撞击（因其他机器人机身的任意部分撞击、自身结构撞击到场地道具等），则该机器人将被扣除2点血量。

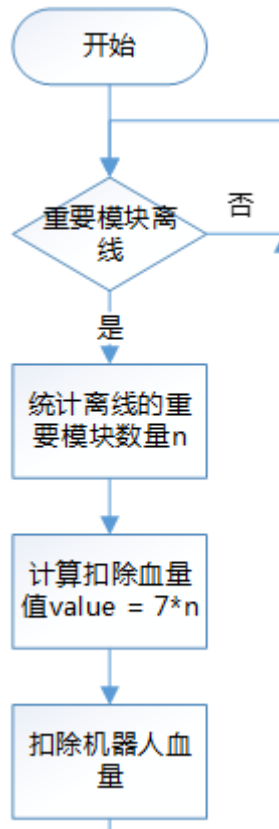
攻击类型	血量伤害值
42mm弹丸	50
17mm弹丸	10
撞击	2

基地顶部三角形大装甲只能检测到42mm弹丸，且检测42mm弹丸血量伤害值是普通装甲的3倍，即当英雄机器

人将42mm弹丸射击到基地顶部三角形大装甲，则基地血量扣除150。

### 3.3.1.4 裁判系统模块离线

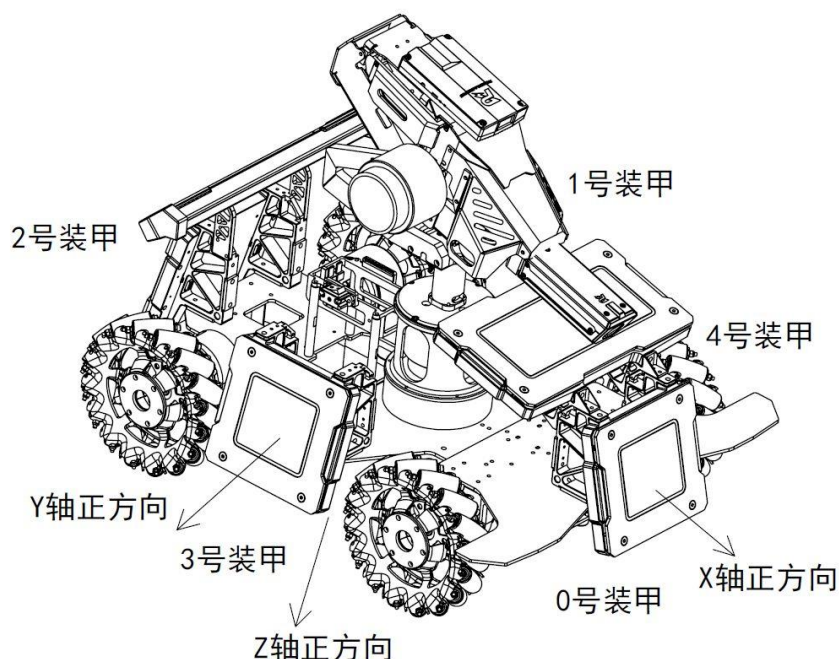
按照《RM2019裁判系统规范手册》安装机器人对应模块的裁判系统，在比赛过程中必须保持裁判系统各个模块与服务器连接稳定性。裁判系统服务器在以2Hz检测各个模块的连接性，因机器人自身设计及结构等问题造成裁判系统重要模块离线，即测速模块、定位模块和装甲模块，将扣除对应的机器人血量。



机器人装甲模块在赛前检录之前必须设置为正确的ID编号，具体要求如下：

#### 步兵机器人和英雄机器人：

根据装甲模块安装要求建立的机器人坐标系，X轴正方向的装甲模块ID设置为0；Y轴负方向的装甲模块ID设置为1，X轴负方向的装甲模块ID设置为2，Y轴正方向的装甲模块ID设置为3。Z轴负方向为4号，即进入装甲ID设置模式后，依次敲击 X轴正方向，Y轴负方向，X轴负方向，Y轴正方向和Z轴负方向的装甲模块以完成机器人所有的装甲模块ID设置。（侧面的装甲模块ID规范设置，主要是在操作手的操作页面中提示机器人受攻击的方向信息，同时裁判系统数据输出“实时血量变化信息”也是以此为参考依据）



### 工程机器人：

工程机器人有4块装甲，以工程机器人比赛开始时刻的相机图传模块的正朝向为机器人坐标系的X轴正方向。X轴正方向的装甲模块ID设置为0，Y轴正方向的装甲模块ID设置为1，X轴负方向的装甲模块ID设置为2，Y轴负方向的装甲模块ID设置为3。

### 哨兵机器人：

哨兵机器人有2块装甲，面向基地区一面装甲ID为0，另一面装甲ID为1。

## 3.3.2 升级机制

比赛一开始，所有机器人的初始经验值为0，其中步兵和英雄机器人等级均为一级。比赛过程中，步兵和英雄机器人可通过每分钟自然增长及击毁敌方机器人增加经验值，实现等级提升，等级提升之后，若经验溢出，计入下一级的经验。

七分钟比赛阶段内，步兵机器人每分钟增加1点经验值，英雄机器人每分钟增加2点经验值。机器人处于战亡状态时，原经验值保持不变，战亡过程中不再获得自然增长的经验值。

以下是步兵和英雄机器人等级提升对应的经验值：

机器人类型	1级到2级	2级到3级	每分钟自然增长经验
步兵机器人	3	6	1
英雄机器人	8	12	2

一方机器人攻击敌方机器人的装甲模块，直至血量为0处于战亡状态，则视为击毁。

比赛过程中，一方机器人通过击毁敌方机器人可获得对应经验值（以裁判系统服务器计算结果为准）。击毁机器人分为两种情况：

- 1.一方机器人给予导致敌方机器人战亡的致命一击，则视为击毁。
- 2.一方机器人因己方机器人攻击，超功率，超射速等原因造成战亡时，若战亡前10秒内曾受到敌方某个或多个机器人的攻击，则视为最后一个攻击的敌方机器人击毁了该机器人。

击毁不同种类不同类型的机器人的获得的经验价值如下图所示：

机器人种类	等级	经验价值
步兵机器人	一级	2.5
	二级	5
	三级	7.5
英雄机器人	一级	7.5
	二级	10
	三级	15
工程机器人	/	5
哨兵机器人	/	7.5

机器人在等级提升后，机器人本身的枪口热量上限，热量冷却速度、自身经验价值、上限总血量都得到相应的提升。等级提升的瞬间，机器人也会在当前血量基础上直接增加对应增益血量。

机器人不同等级提升后对应的血量增益如下：

步兵机器人升级对应的血量增益		
等级提升类型	增益血量	上限血量
一级到二级	50	250
二级到三级	50	300
英雄机器人升级对应的血量增益		
等级提升类型	增益血量	上限血量
一级到二级	200	500
二级到三级	200	700

### 3.3.3 回血复活机制

**复活机制：**

当一方机器人处于战亡状态，战亡机器人的战亡时间达到一定间隔时间后则具备复活资格。**因四级警告被罚下的机器人不具备复活资格。**

一方机器人可将战亡机器人运输至己方补给区的补血点，当战亡机器人检测到补血点场地交互模块并维持一定时长后复活。机器人复活后保持战亡前的等级与经验值，且血量恢复至上限血量的20%，复活后10s内处于100%防御状态。

以下是不同机器人复活间隔时间：

机器人种类	补血点场地交互模块
步兵机器人	首次战亡，战亡机器人场地交互模块检测到补血点场地交互模块卡并维持5s后复活；此后每次战亡复活，场地交互模块检测时间依次增加10s。
英雄机器人	首次战亡，战亡机器人场地交互模块检测到补血点场地交互模块卡并维持10s后复活；此后每次战亡复活，场地交互模块检测时间依次增加10s。
工程机器人	首次战亡，战亡机器人场地交互模块检测到补血点场地交互模块卡并维持20s后复活；此后每次战亡复活，场地交互模块检测时间依次增加10s。
哨兵机器人	不可复活

<b>空中机器人</b>	不可复活
--------------	------

#### 回血机制：

当一方存活机器人在己方补血点，当存活机器人检测到补血点场地交互模块，则该机器人每秒恢复5%上限血量直至达到上限血量。

### 3.3.5 安装规范

裁判系统由RM2019组委会官方提供，可记录机器人在比赛中被攻击的情况，如血量值、初速度、底盘功率，并将实时信息发送到对应操作间电脑以及裁判系统服务器，自动判定比赛胜负，确保比赛的公平性。

参赛队设计的机器人需保留好机械和电气接口以便安装裁判系统。不按要求正确安装裁判系统的机器人，将无法通过赛前检录，不可上场。

RM2019裁判系统由以下模块组成：

模块	作用
<b>相机图传模块</b>	实时捕捉摄像头的图像 将它们回传到位于操作间中的操作手显示屏上。
<b>测速模块</b>	检测机器人发射机构的弹丸射击初速度，超限时裁判系统会扣除机器人血量。
<b>装甲模块</b>	由装甲片和传感器组成，检测机器人被弹丸击中及撞击的情况，并扣除对应的血量值。
<b>场地交互模块</b>	可以和场地中的功能区进行信息交互，实现相应功能。
<b>定位模块</b>	获取机器人在战场上的位置信息，同时可以通过该模块授权连接比赛服务器。
<b>主控模块</b>	监控所有裁判系统模块，将机器人实时状态通过无线发送到服务器，同时可以通过该模块授权连接比赛服务器。
<b>电源管理模块</b>	控制机器人的底盘、云台、发射机构电源，检测底盘功率，血量为零时则自动切断动力电源。
<b>灯条模块</b>	用灯条长短指示血量高低，灯条的颜色可以用来区分红/蓝双方以及机器人的状态。

裁判系统的安装接口和详细尺寸信息参见《RM2019裁判系统规范手册》。



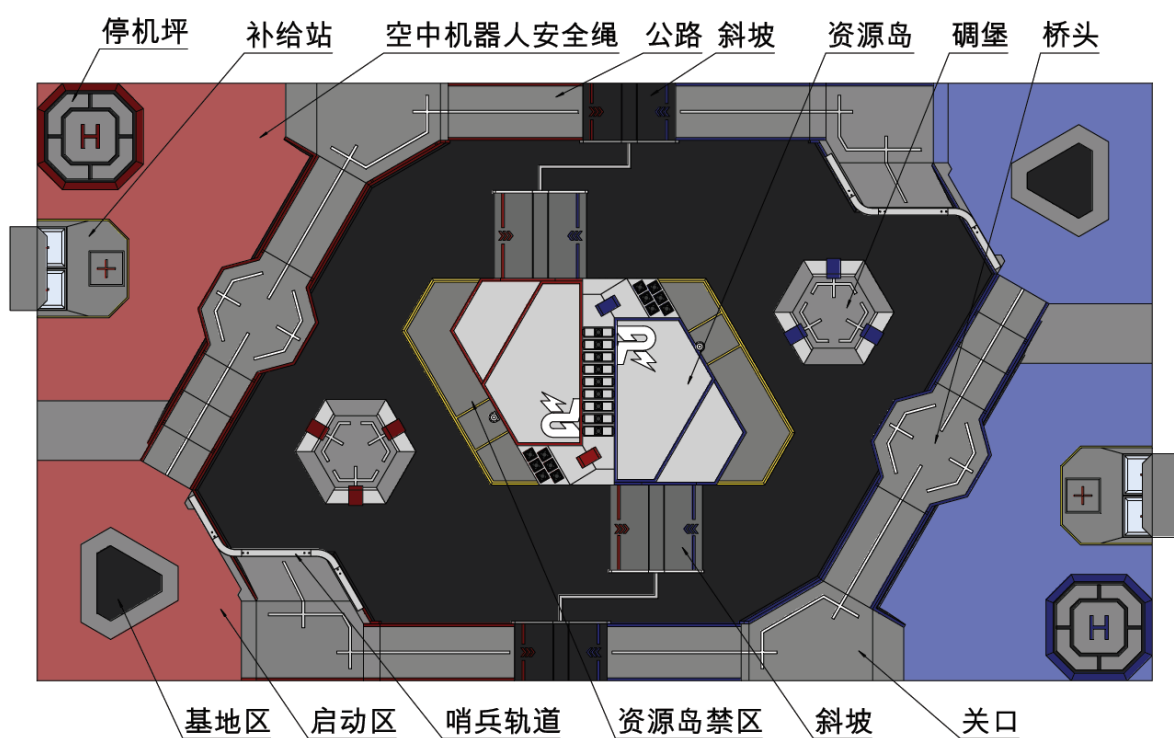
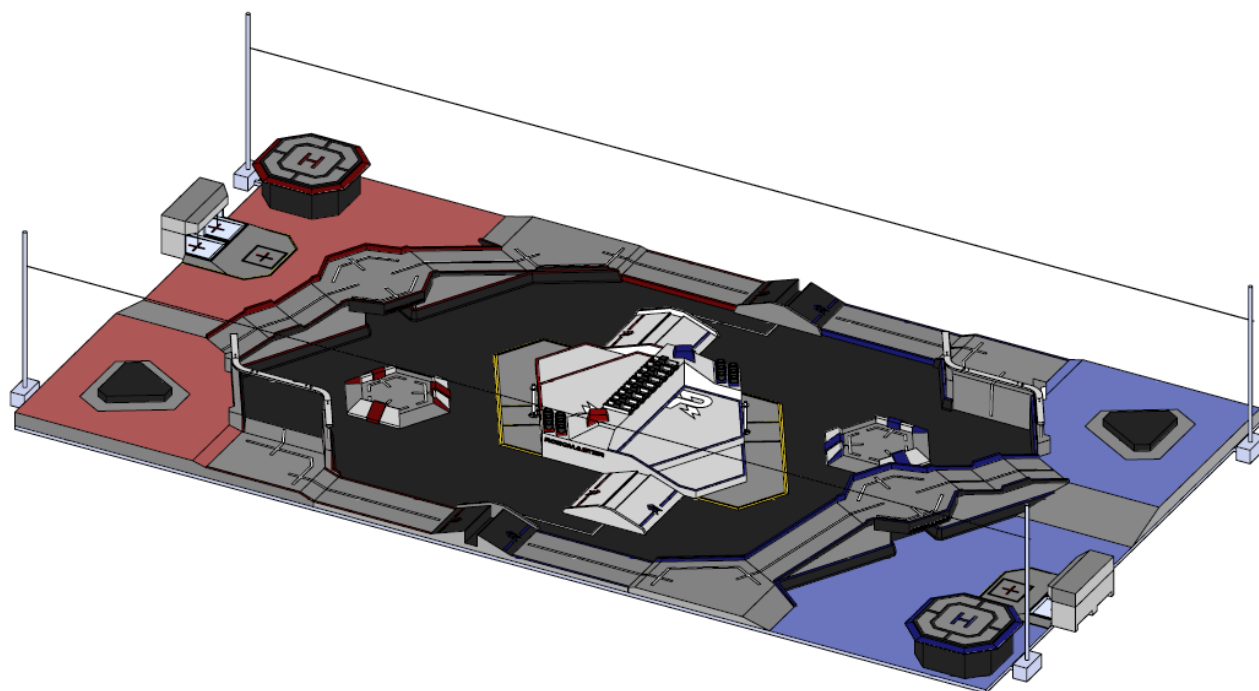
# 第4章 比赛场地说明

## 4.1 场地概述

RM2019的核心比赛场地，称为战场，是一个长为28米、宽为15米的区域，主要包含启动区、补给区、桥、荒地、资源岛区和飞行区。

**注意：**全文描述的所有场地道具的尺寸误差均在±5%以内。

战场如下图所示：



战场地面铺设厚度为3mm的沙地纹地胶，战场内资源岛等模块表面铺设厚度为3mm的沙地纹地胶、部分结构表面烤漆，地胶材质为PVC，参考图如下：

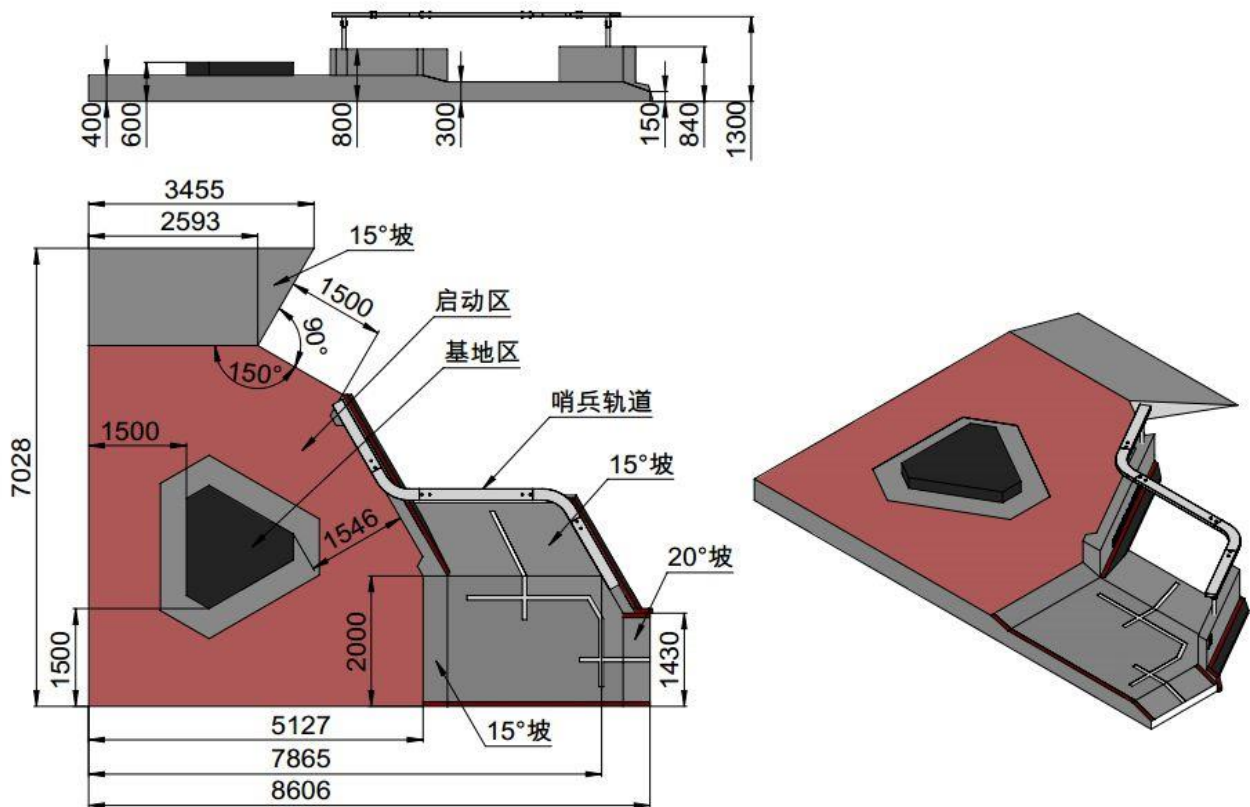


## 4.2 启动区

### 区域说明：

启动区是比赛正式开始前地面机器人放置的区域，包含基地区、哨兵轨道和基地，下图铺设红色地胶的区域为红方启动区（蓝方启动区在战场另一边的同一位置）。

### 启动区的图示如下：

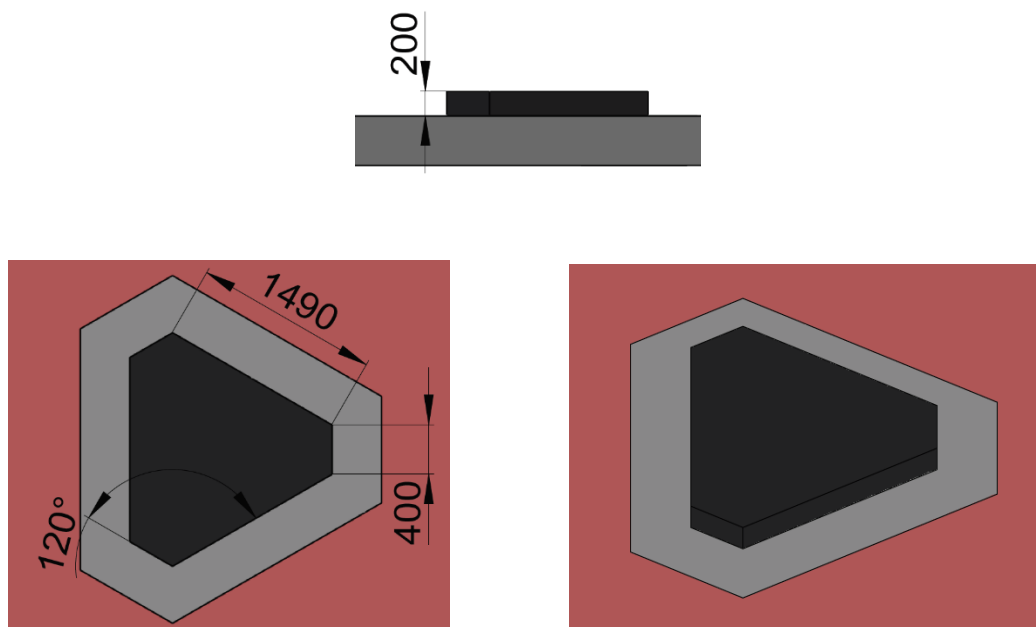


### 4.2.1 基地区

#### 区域说明：

基地区是位于启动区上的一个六边形平台，其顶部平面与启动区地面的相对高度为200mm，基地区上方放置1个位置固定不动的基地。基地区平台及上方空间对于双方机器人而言均为禁区，任意一方的机器人不得进入基地禁区，具体参考**进攻和对抗**。

基地区示意图如下：



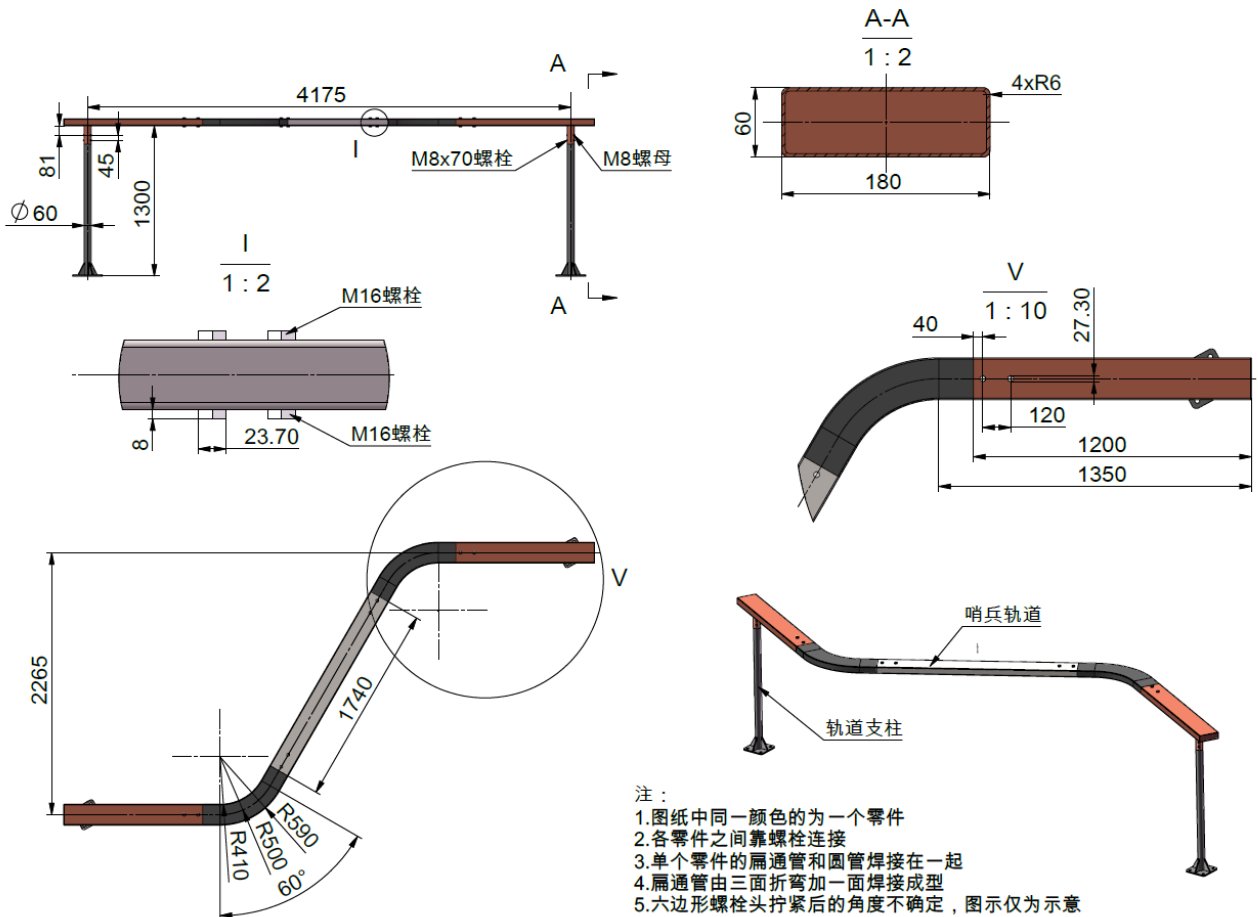
## 4.2.2 哨兵轨道

**区域说明：**

哨兵轨道由轨道主体和支撑架构成，轨道主体是哨兵机器人活动的唯一区域。哨兵轨道下表面与战场地面距离为1300mm，由于轨道自身重力等问题，哨兵轨道中部与两端存在一定高度差，最终轨道下表面与战场地面的距离为1250-1300mm。

三分钟准备阶段，哨兵机器人将自身机构挂载在轨道主体上，并且必须稳定地在哨兵轨道上运行或固定。一旦哨兵机器人在三分钟准备阶段出现固定不稳固，存在掉落地面的隐患，参赛队员需在裁判要求下解决安装问题，否则该固定不稳固的哨兵机器人将被罚下，实际情况由裁判长判定。

哨兵轨道表面为哑光烤漆处理工艺，具体尺寸如下：



### 4.2.3 基地

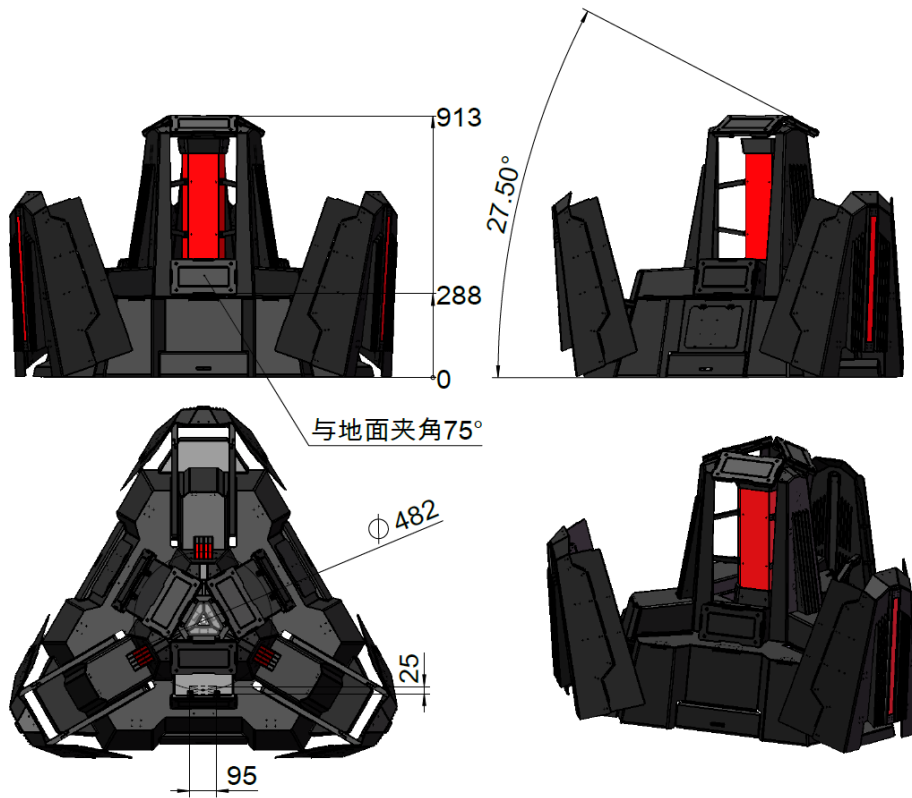
基地的总血量为2000，分为红方基地和蓝方基地。基地顶部安装有3块大装甲和1块三角形大装甲，内部机身中部安装有3块大装甲，装甲板上贴有对应的数字8贴纸，具体参考附录五 参考图纸。基地顶部三角形大装甲只能检测到42mm弹丸，且检测42mm弹丸血量伤害值是普通装甲的3倍，即当英雄机器人将42mm弹丸射击到基地顶部三角形大装甲，则基地血量扣除150。

每局比赛一开始，基地有**100%**防御，此时基地的护盾处于闭合状态。

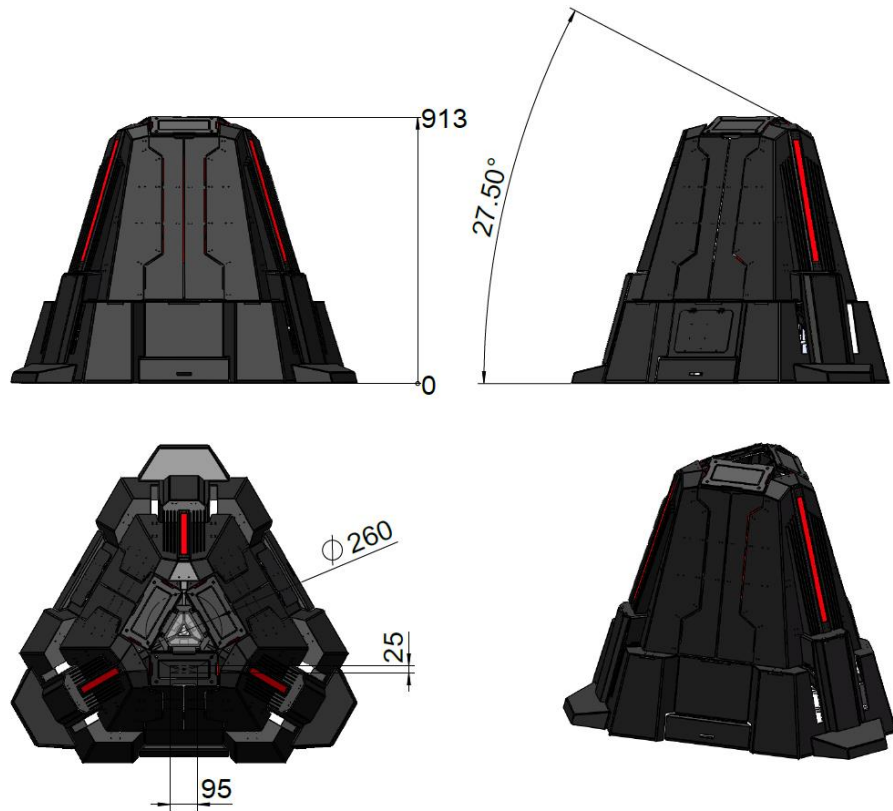
若一方上场哨兵机器人，当一方机器人因装甲模块被攻击或撞击掉血、裁判系统模块离线（包括服务器罚下）等，出现己方第**1**台机器人（除哨兵机器人和空中机器人外）战亡，则该方基地**100%**防御力降为**50%**；当哨兵机器人被击毁，则基地所有防御自动消除，基地的护盾打开。

若一方未上场哨兵机器人，比赛开始后两分钟内该方机器人因装甲模块被攻击或撞击掉血、裁判系统模块离线或服务器罚下（包括服务器罚下）等，出现己方第**1**台机器人（除空中机器人）战亡，则该方基地**100%**防御力降为**50%**，且比赛开始两分钟后该方基地所有防御消除，基地的护盾打开；若比赛开始后两分钟内该方未出现机器人战亡，则该方基地的所有防御在比赛开始两分钟后消除，基地的护盾打开。

以下是基地相关示意图，后续会更新安装有顶部三角形大装甲的图纸：



基地护盾打开

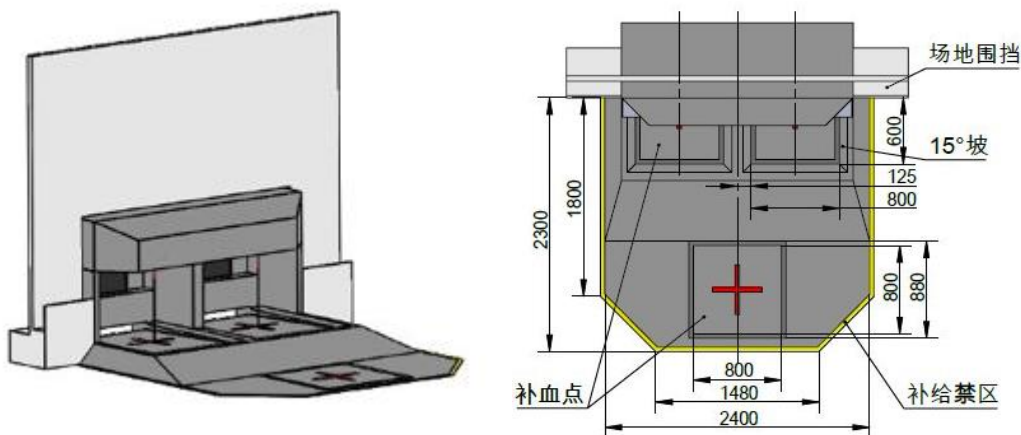


基地护盾闭合

## 4.3 补给区

### 区域说明：

红蓝双方各有1个补给区，一方补给区相对敌方机器人而言是补给禁区，包含了3个补血点和补给站出口，是机器人弹丸补给、战亡复活和血量恢复的重要区域。示意图及尺寸如下：



**注意：**补给站出口尺寸较大，为防止弹丸下落到机器人过程中出现弹丸散落，建议参赛队将机器人承弹口尺寸加大，以免产生不必要的弹丸损失。

### 4.3.1 补血点

#### 区域说明：

3个800\*800mm标志框区域，内部铺设若干场地交互模块卡。同一时间内，当1台地面机器人读取到场地交互模块卡后，可实现战亡机器人复活和存活机器人回血。具体实现形式和数值参考[3.3.3 回血复活机制](#)

### 4.3.2 补给禁区

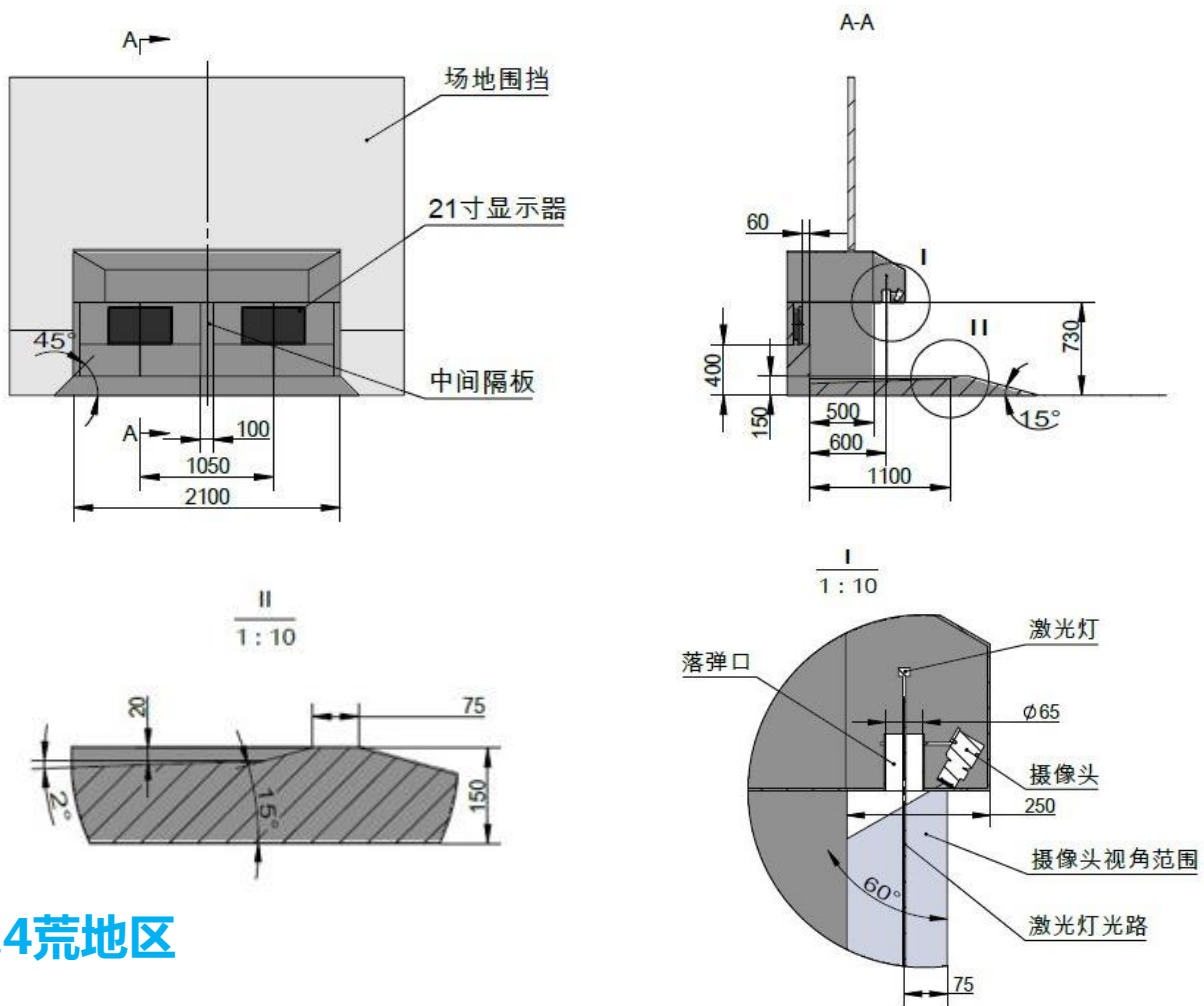
#### 区域说明：

一方的补给区相对敌方机器人而言是补给禁区，最大外轮廓尺寸为2300\*2400mm的黄色标志框区域内部及上方空间为补给禁区。任意一方的机器人不得进入对方的补给区。具体违规判罚参考[进攻和对抗](#)

### 4.3.3 补给站

补给站是比赛过程中提供17mm弹丸的装置，分为红方补给站和蓝方补给站。每局比赛一开始，补给站会发出200发17mm弹丸，之后的每一分钟发出**150**发17mm弹丸，补给站补弹的操作是由操作间的操作手在操作界面直接控制。补给站包含2个出弹口、辅助对位的激光瞄准器、相机和显示屏。当机器人位于补给站的位置时，出弹口的相机会将该机器人弹仓实时显示在前方的显示屏中，操作手可通过辅助激光瞄准器的投射激光来调整机器人的位置，从而自主决定是否补给弹丸。





## 4.4 荒地区

### 区域说明：

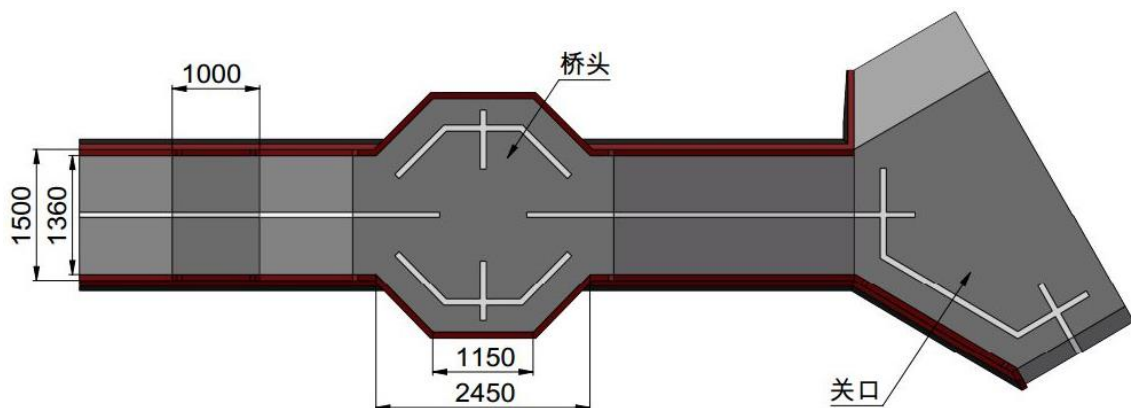
战场的中心区域为荒地区，是机器人战斗的关键区域，也是比赛最激烈的区域。包含资源岛区和碉堡区，具备比赛核心机关道具，如能量机关、上岛立柱、弹药库及碉堡等。

### 4.4.1 桥

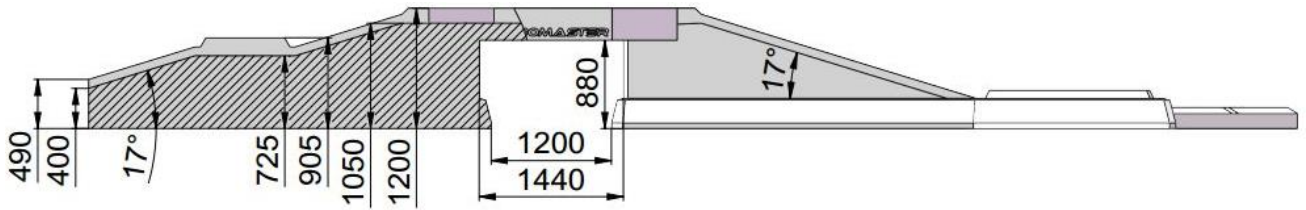
#### 区域说明：

横跨启动区与荒地区的核心通道，是进入敌方启动区的最快捷通道，包含桥头和关口。

示意图及尺寸如下：



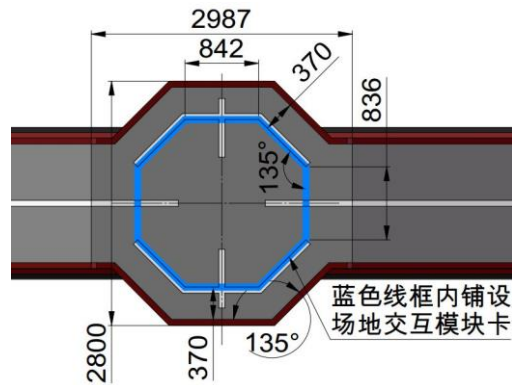




**桥头区域说明：**

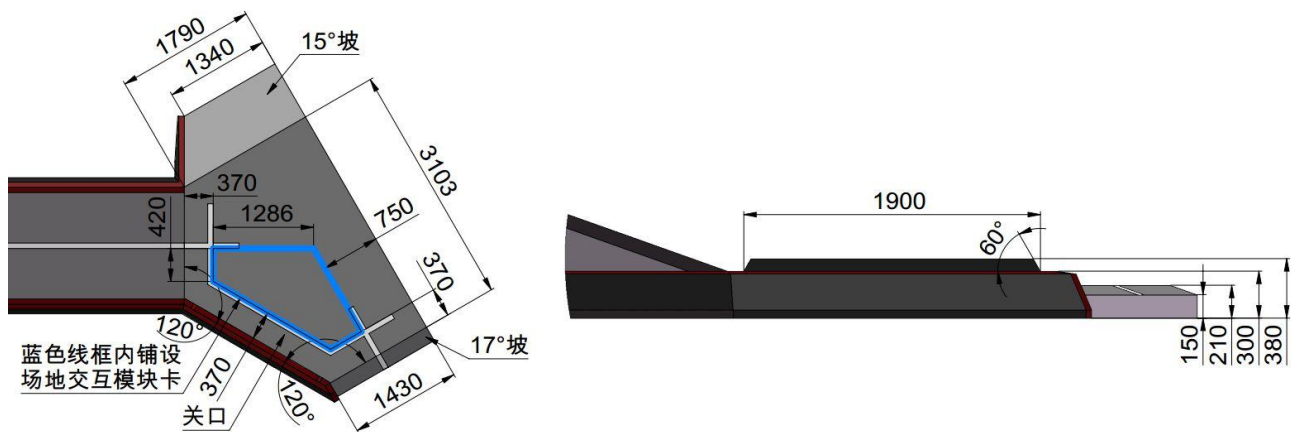
桥的顶面为桥头。桥头区域铺设若干场地交互模块卡，当机器人占领桥头，则该机器人的枪口热量每秒冷却值为未占领前的5倍，仅优先占领桥头的一方机器人可获得增益。

桥头示意图及尺寸如下：



**关口区域说明：**

桥的末端为关口，具备重要的战略地位，关口区域铺设若干场地交互模块卡。当一方机器人占领关口，该机器人枪口热量每秒冷却值为未占领前的5倍，仅优先占领关口的一方机器人可获得增益。

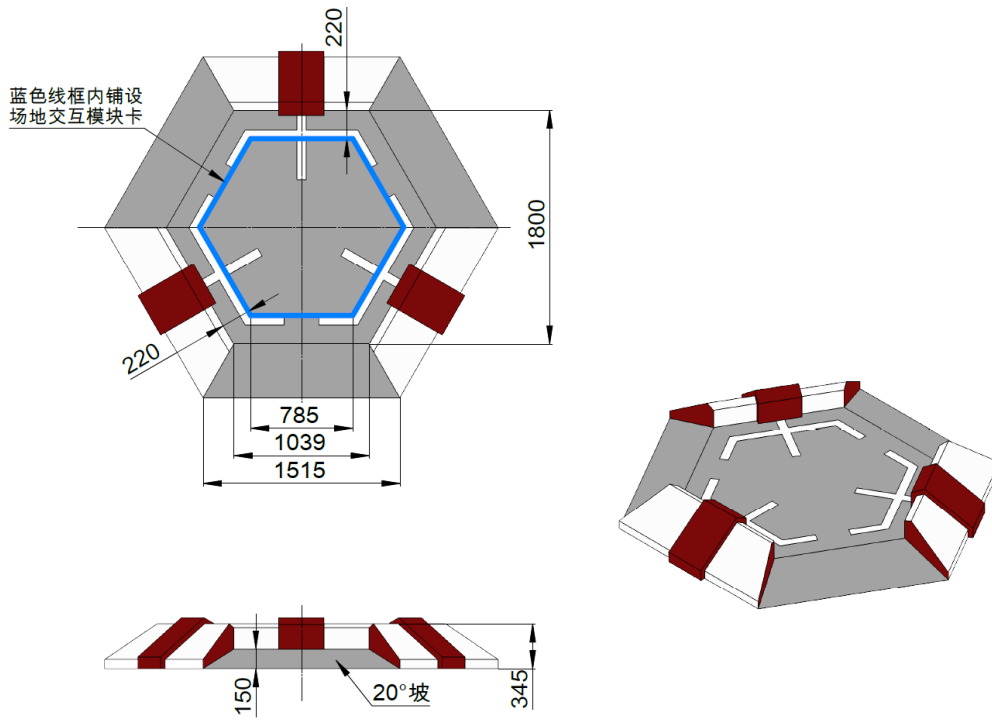


**4.4.2 碉堡**

**区域说明：**

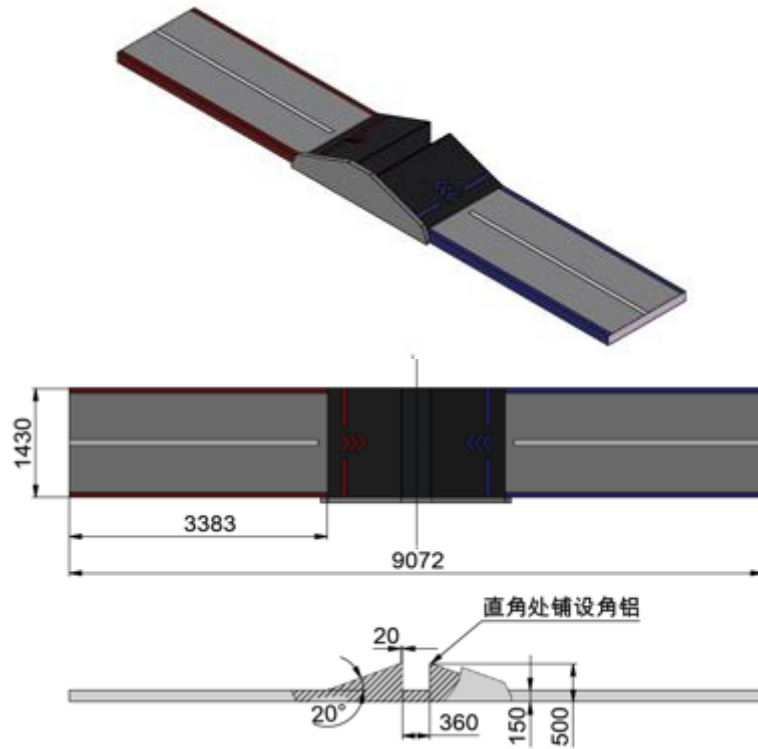
荒地区有两个碉堡，设置热量冷却和防御加成增益效果。双方机器人可通过占领碉堡后，获得防御力50%，枪口热量冷却值提升为未占领前的5倍，仅优先占领碉堡的一方机器人可获得增益。

碉堡示意图如下：



### 4.4.3 公路

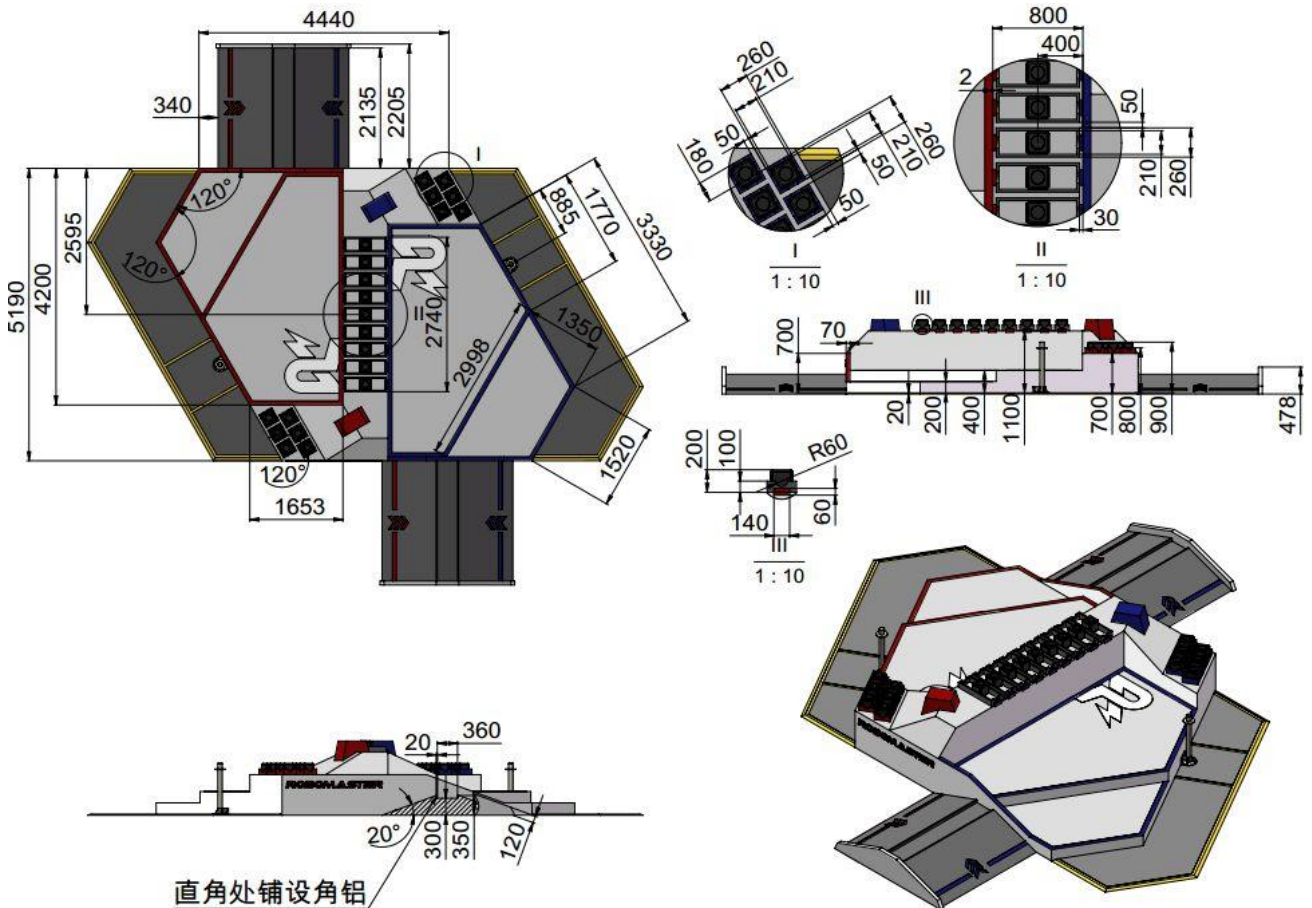
荒地区中的公路连接一方关口与另一方启动区，在公路的中间设置有斜坡。具体如下图所示：



## 4.5 资源岛区

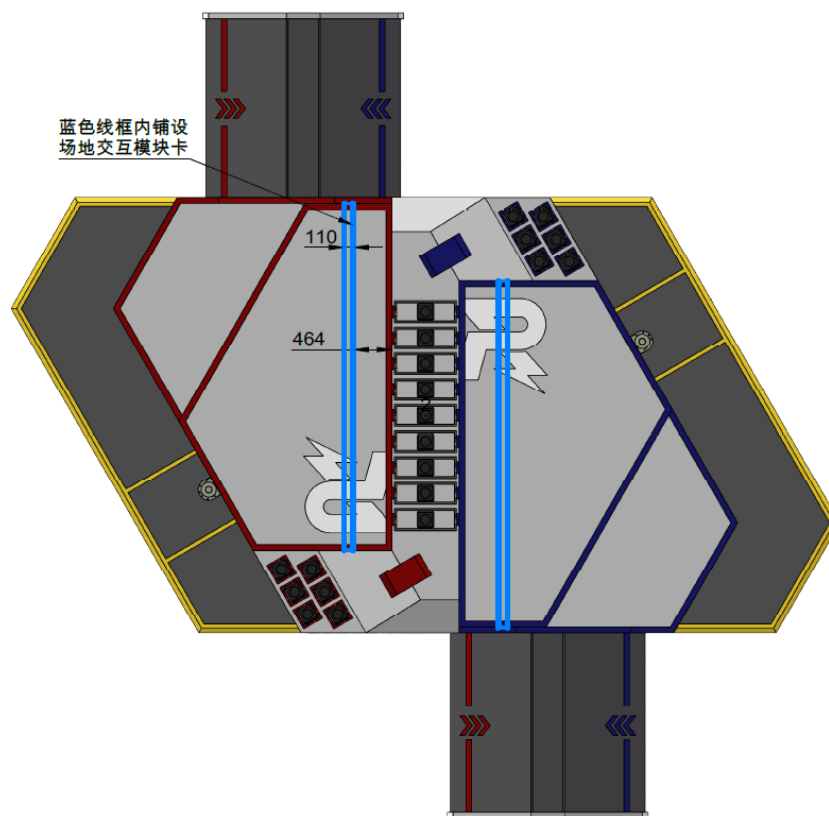
### 区域说明：

资源岛是一个不规则的六边形高台，包含弹药库、能量机关和上岛立柱，是战场中心的公共资源区，资源岛不分红蓝方，双方工程机器人均可到战场内的资源岛上获取弹药箱。



资源岛顶部登岛两侧边缘均铺设有一排场地交互模块卡（即防御卡），当机器人检测到该防御卡后可获得80%防御并持续20s。当机器人再次有效检测到场地交互模块卡，原防御力消除，刷新为80%防御力并持续20s。

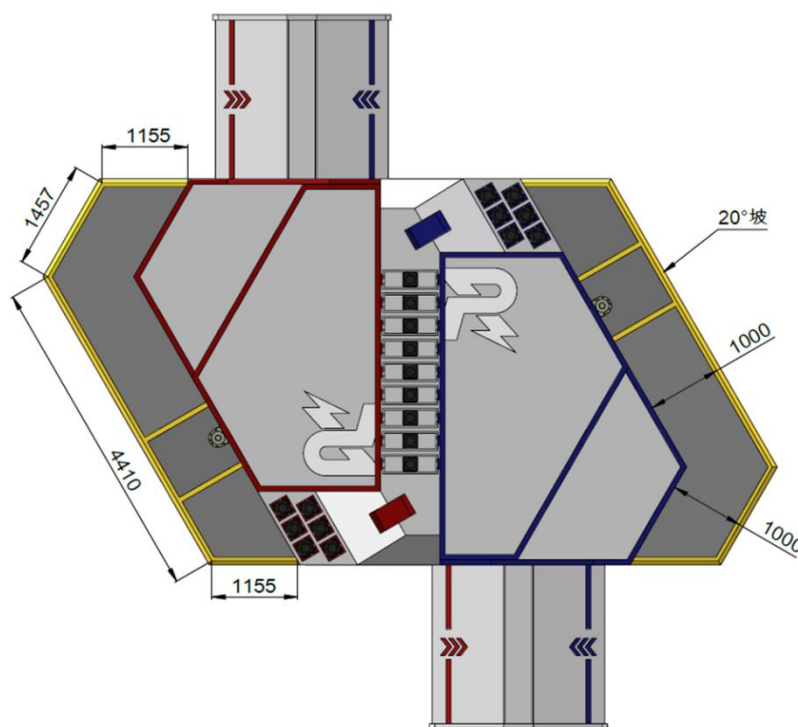
具体图纸及尺寸如下：



### 4.5.1 资源岛禁区

资源岛禁区是一个不规则的多边形，由资源岛高台轮廓外的黄色框线标示。

禁区示意图如下：



资源岛禁区内，工程机器人具有优先权限，步兵或英雄机器人禁止在上下岛的关键区域和获取弹药箱的位置进行战术卡位；一方步兵或英雄机器人在资源岛禁区内活动时，注意不能对另一方工程机器人上下资源岛或者获取弹药箱产生一定的干扰或影响，否则将受到一定程度的判罚，实际情况由主裁判和裁判长决定。

一方工程机器人不得在资源岛禁区内干扰另一方工程机器人上下岛或获取弹药箱，否则将被处以一定程度的判罚。

**违规判罚：**

条例	判罚标准
1	一旦一方步兵或英雄机器人在资源岛禁区内短暂（时长小于 3 秒）影响对方工程机器人上下资源岛或者获取弹药箱，裁判会给予违规方一级警告；
2	一旦一方步兵或英雄机器人在资源岛禁区内较长时间（时长 3 秒以上，10 秒以内）影响对方工程机器人上下资源岛或者获取弹药箱，裁判会给予违规方二级警告，机器人必须退出资源岛禁区；
3	一旦一方步兵或英雄机器人在资源岛禁区内长时间（时长 10 秒以上）影响对方工程机器人上下资源岛或者获取弹药箱，裁判会给予违规机器人三级警告，机器人必须退出资源岛禁区；
4	一旦一方步兵或英雄机器人在资源岛禁区内长时间停留在资源岛禁区及上方空间内，反复干扰、影响对方工程机器人上下资源岛或者获取弹药箱，并对另一方机器人严重冲撞，裁判会给予违规方四级警告，实际情况由主裁判和裁判长判定。

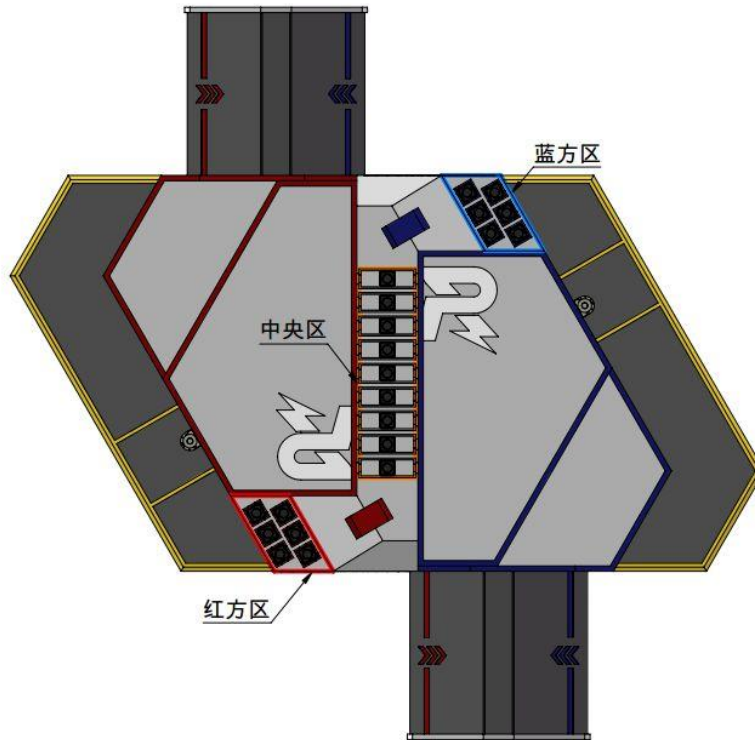
条例	判罚标准
1	一旦一方工程机器人短暂（时长小于3秒）干扰另一方工程机器人上下资源岛或获取弹药箱，裁判会给予违规方一级警告；
2	一旦一方工程机器人较长时间（时长3秒以上，10秒以内）干扰另一方工程机器人上下资源岛或获取弹药箱，裁判会给予违规方二级警告；
3	一旦一方工程机器人长时间（时长10秒以上）干扰另一方工程机器人上下资源岛或获取弹药箱，裁判会给予违规机器人三级警告；
4	一旦一方工程机器人长时间反复干扰另一方工程机器人上下资源岛或获取弹药箱并与另一方机器人产生严重冲撞，裁判会给予违规方四级警告，实际情况由主裁判和裁判长判定。

## 4.5.2 弹药库

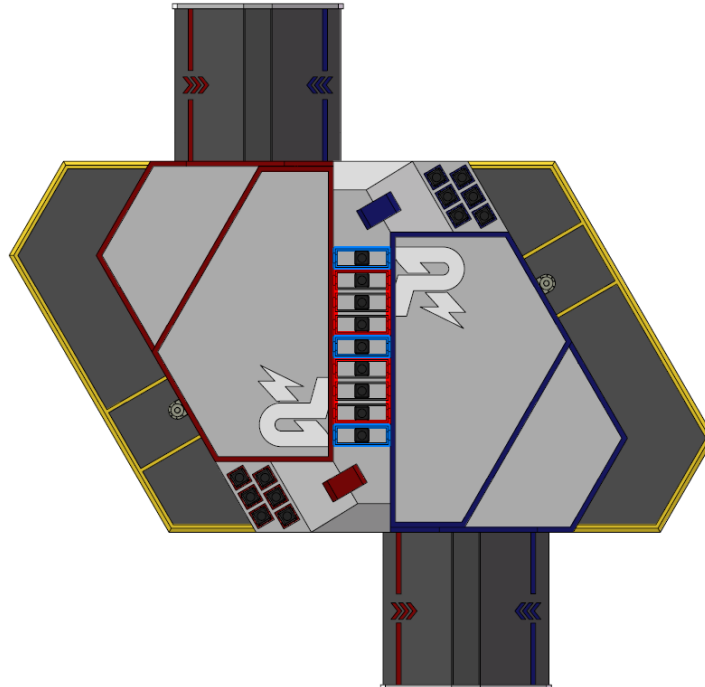
资源岛设置有21个固定位置的弹药箱凹槽，弹药箱凹槽上放置有装着弹丸的弹药箱。其中资源岛两侧蓝方区和红方区弹药库各有6个分别装有6颗42mm弹丸的弹药箱，平台中央区弹药库有9个弹药箱，每个弹药箱装有20颗42mm弹丸。

每局比赛开始前，边裁根据要求将弹丸放置到弹药箱内部，并且按照不同区域将弹药箱摆放到资源岛的对应位置。工程机器人可以移动或搬离弹药箱从而获取弹丸。

弹药箱分布位置如下图：



比赛一开始，中央区弹药箱位于资源岛内部未升起，将在比赛的特定时间分两次升起。如果弹药箱未完全升起并处于静止状态，工程机器人不得抓取弹药箱或获取弹药箱内的弹丸。下图中央区蓝色线框标识的为第一次升起的弹药箱，红色线框标识的为第二次升起的弹药箱，弹药箱升起的位置如下图所示：



### 弹药箱：

弹药箱是200\*200\*200的正方体，六个平面均倒角处理，材料为EVA，顶面有直径为115mm的孔，不同类型弹药箱的孔深度不同，资源岛中间区域弹药箱深度为150mm，资源岛两侧弹药箱深度为75-80mm。

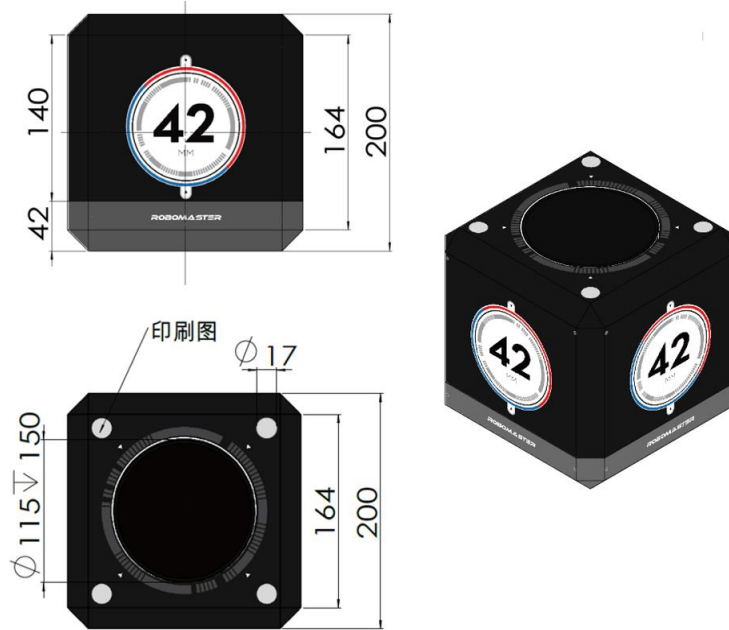


比赛过程中，机器人可以利用弹药箱作为障碍块使用，但禁止资源岛下的机器人将弹药箱放置到资源岛平台。

**违规判罚：**

- 1.任意一方在资源岛下的机器人将弹药箱放置到资源岛平台，裁判将给予违规方二级警告。
- 2.任意一方机器人在弹药箱未完成抬升时抓取弹药箱或获取弹药箱内的弹丸，裁判将给予违规方三级警告。

弹药箱示意图如下：



**注意：**弹药箱外表面的图案后续会修改更新。

### 4.5.3 上岛立柱

资源岛两侧有2根上岛立柱，上岛立柱材料为Q235普通碳素结构钢，表面哑光烤漆。工程机器人可通过自身机构利用上岛立柱登陆资源岛顶部平台获取丰富的弹丸资源。

比赛过程中，任意机器人不能将弹药箱套在上岛立柱，或将弹药箱放置或丢弃在上岛立柱禁区内。

**违规判罚：**

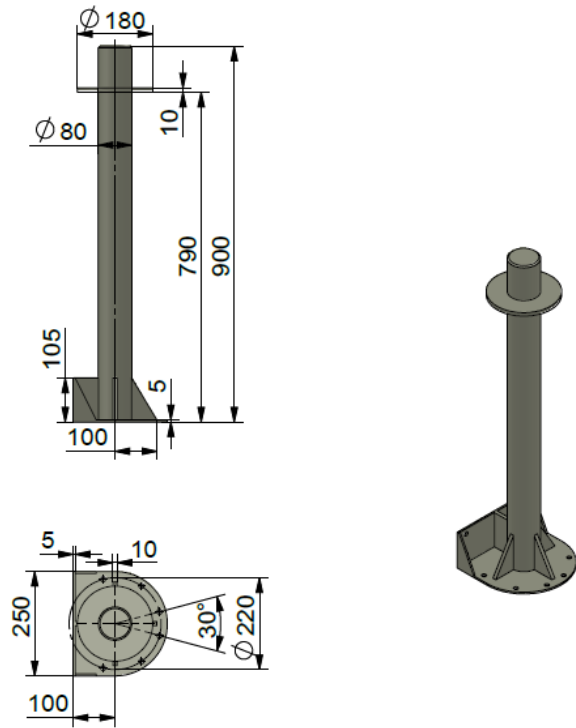
- 1.任意一方机器人通过机械臂或其他形式（例如射击）将弹药箱放置到上岛立柱禁区内，违规方将受到二级警告，实际情况由主裁判根据比赛形势判定。
- 2.比赛过程中，若机器人将弹药箱套在上岛立柱，则该违规机器人将被处以四级警告。

**注意：**

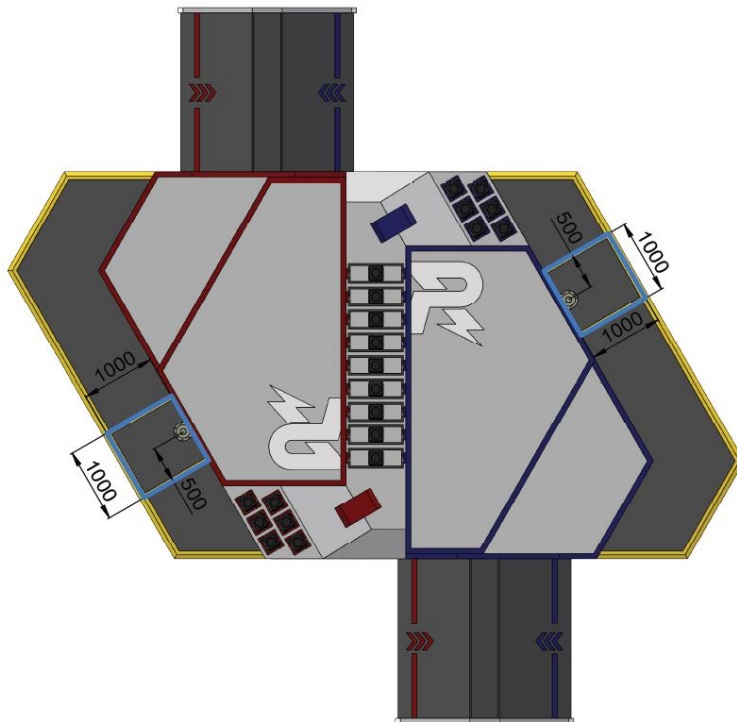
- 1.上岛立柱因多次使用导致出现表面刮痕现象不可避免，需考虑此因素影响进行合理的机器人机械结构设计。
- 2.需考虑资源岛平面或台阶存在弹药箱可能对己方机器人带来的影响，有对应解决方案；
- 3.工程机器人利用上岛立柱登岛，其机械结构与上岛立柱产生接触，参赛队伍进行机器人机构设计时应考虑并避免机械结构对立柱产生结构损坏。
- 4.上岛立柱直径 180mm 的台阶面与直径 80mm 圆管两边的连接处可能会有因加工工艺产生的不可避免的结构（焊点及表面烤漆）。

**资源岛上岛立柱的尺寸如下图所示：**





上岛立柱周边由黄色线条围成的边长为 1000mm 的正方形区域为上岛立柱禁区，如下图蓝色方框所框选区域所示：



## 4.5.4 能量机关

### 能量机关：

战场中央的资源岛顶部安装有能量机关，具体图纸及实现形式后续更新。

## 4.6 飞行区

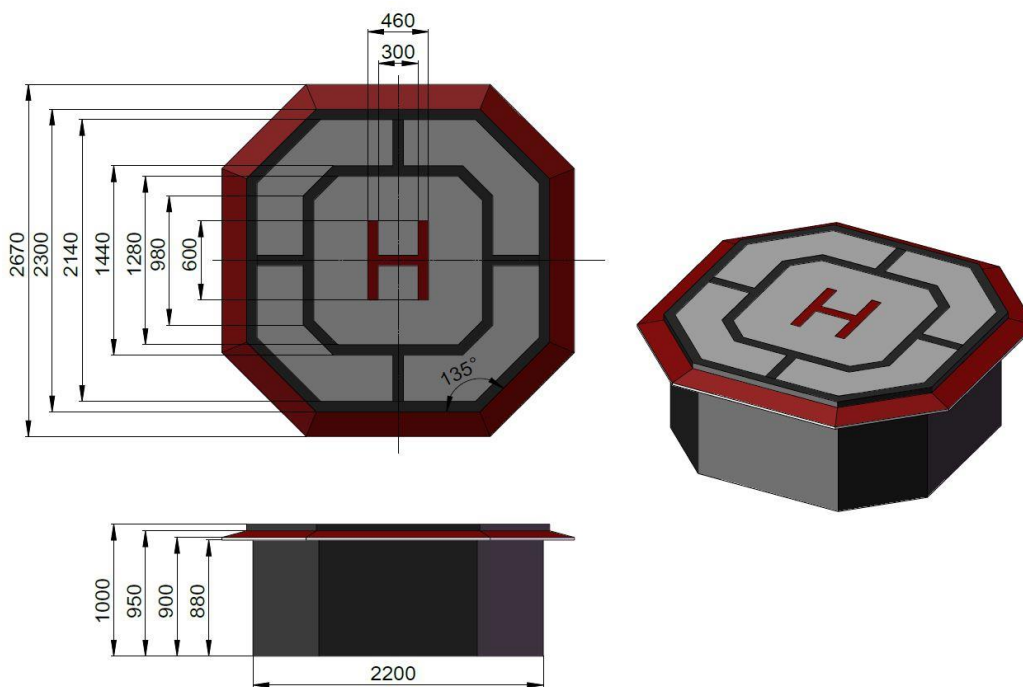
### 区域说明：

空中机器人的活动区域，包含停机坪、安全绳。

### 4.6.1 停机坪

停机坪是空中机器人起飞的区域。每局比赛前，空中机器人必须放置在停机坪区域。

停机坪示意图及尺寸如下：



### 4.6.2 安全绳

安全绳通过滑轮连接在战场上空固定的钢缆上，钢缆距离地面4米，安全绳长度3米。

每局比赛前，双方必须将滑环上连接的安全绳固定在空中机器人上，起到限制空中机器人飞行范围和保护比赛现场安全的作用。空中机器人在战场内飞行距离受限制，架设空中机器人安全绳的钢缆中心位置设有卡环

(与己方停机坪方向战场围栏水平距离为16米),己方空中机器人前行过程中,空中机器人安全绳滑环到达钢缆卡环位置后受限无法再前进。

比赛过程中,空中机器人在飞行过程中其最低点与地面的距离不得低于1300mm(即哨兵轨道下表面距离荒地平面的距离为1300mm)。空中机器人枪管的任意部分都不可超过战场围栏顶部。空中机器人在比赛过程中要注意飞行安全,且要主动避让地面机器人。

#### **违规判罚:**

当空中机器人枪管的任意部分超过场边围栏高度时,飞手操作间裁判提醒飞手降低飞行高度,若飞手不听从裁判指挥,则当局空中机器人被判罚四级警告罚下(切断空中机器人图传与发射机构供电并且立即降回停机坪),并在同一场次的其他局比赛中不允许空中机器人上场。

## **4.7 操作间**

#### **区域说明:**

战场两侧有红蓝方操作间、飞手操作间,配置对应参赛机器人的电脑、裁判通讯设备。比赛过程中,操作间是操作手实时操控参赛机器人的唯一区域。

#### **道具和作用:**

分区赛阶段,操作间配置5台操作电脑,且每台电脑配备对应的鼠标、键盘、USB集线器和通讯耳机等官方设备,鼠标、键盘等耗材存在使用时间过长导致性能下降等问题,建议操作手自带键盘、鼠标,并在比赛的三分钟准备时间内完成调试。操作间没有安排额外的电源,操作手必须自行携带电源给自备的设备供电。

空中机器人有2名操作手和1名补弹员,分别是控制空中机器人飞行的飞手与控制空中机器人云台的云台手,以及为空中机器人进行手动装载弹丸提供补给的补弹员。

空中机器人可将图传信号传入操作间内为云台手提供视野,飞手站在飞手操作间操作空中机器人飞行,但不可看到空中机器人回传的图像。操作间内的云台手可通过组委会提供的设备向飞手发送单向语音命令,但是飞手无法回应操作间内云台手;飞手操作间旁边的补弹员,必须穿长袖上衣,佩戴由组委会提供的头盔及护目镜。仅当飞手需要补给弹丸时可与补弹员进行沟通交流,其他时间补弹员与飞手不可有语言或肢体交流。

若一方队伍没有空中机器人,云台手和飞手不得进入操作间,需在观赛区观赛。

每台步兵机器人、英雄机器人和工程机器人分别只能有1个操作手;哨兵机器人为全自动机器人,没有操作手。每名操作手只能操作对应的电脑,不可在比赛开始后移动位置。

操作间有裁判,裁判负责比赛过程中维护操作间秩序,协助解决问题保证准备时间内官方设备正常工作。

操作间的全体操作手必须配戴组委会提供的耳机以便接受主裁判发来的指令,其中云台手同样配备有类似的语音系统用于与队友交流。比赛期间如无裁判许可,操作手不可擅自离开操作区域;

#### **违规判罚:**

- 1.擅自在操作间接通电源,一经发现按破坏场地道具处理。
- 2.凡比赛过程擅自离开操作间的操作手(包括云台手)和飞手,擅自离开指定区域的补弹员将会受到口头警告,不服从口头警告的队员所在的队伍将当局直接判负。
- 3.凡是不佩戴耳机的操作手、云台手和飞手将会受到口头警告,不服从口头警告的队员将被罚下离开赛场,其

操作的机器人在比赛开始后将被判罚四级警告罚下，且该方当场次不得有替补操作手进入操作间进行补位。

4.操作手在比赛开始后移动位置将会受到操作间裁判的口头警告，操作手需要回到规定的位置。不服从口头警告的违规队员将被判罚四级警告罚出场外，其操作的机器人在比赛开始后将被判罚四级警告罚下且该方当场次不得有替补操作手进入操作间进行补位，若不服从判罚坚持不离场，则违规方当局直接判负。

## 4.8 弹丸

弹丸是机器人攻击的唯一合法道具，机器人通过弹丸实现对其他机器人机身装甲模块的攻击，进而造成敌方机器人血量伤害，最终击毁机器人。比赛中使用的弹丸分为17mm弹丸和42mm弹丸。以下是弹丸相关参数：

类型	外观	颜色	尺寸	质量	邵氏硬度	材质
<b>42mm 普通弹丸</b>	与高尔夫球外形相似	白色	42.5mm±0.5mm	42g±0.2g	90A	塑胶TPE
<b>17mm 普通弹丸</b>	球形		16.9mm±0.1mm	2.9g±0.1g	90A	塑胶TPU
<b>42mm 发光弹丸</b>	与高尔夫球外形相似	透明	42.5mm±0.5mm	待定	90A	塑胶TPE
<b>17mm 发光弹丸</b>	球形		16.9mm±0.1mm	待定	90A	塑胶TPE

**注意：**

- 1.RM2019赛季的所有比赛中，必须使用官方提供的RM2019赛季专用弹丸。
- 2.总决赛期间，16强之后的场次会使用发光弹丸。

# 第5章 比赛流程和规则

本章主要包含RM2019分区赛、国际预选赛、复活赛和总决赛的核心比赛流程以及判罚依据。在RM2019的正式比赛中，参赛队伍日常在“备场”备赛，比赛前到达“检录区”进行检录，然后到“候场”等候，最后进入“赛场”进行比赛流程。一场比赛结束后，参赛队伍离开“赛场”返回“备场”。

各个场地的位置和到达方式会在赛季后期发布的参赛手册中详细介绍。

## 5.1 流程概述

RM2019的正式比赛分为小组赛和淘汰赛两部分。在一场比赛之前，上场参赛机器人必须通过赛前检录，以确保机器人满足RoboMaster组委会规定的机器人技术规范，可以公正地让裁判系统进行判罚。每场比赛开始前，参赛队伍须在裁判和志愿者引导下进入赛场。每场比赛结束后，参赛队伍须按照规定清理机器人发射机构的弹丸，并将弹丸还回指定区域。

一场比赛中，双方队伍会进行两局、三局或者五局的比赛（根据赛制不同有所调整）。每局比赛由三分钟准备阶段，七分钟比赛阶段构成，两个阶段之间有20秒的裁判系统自检阶段作为衔接。

每局比赛开始后进入三分钟准备阶段，参赛队员可以按规定进入战场调试机器人。三分钟准备时间进行到1分30秒时，操作手需要到操作间（包括飞手操作间）检查官方设备功能是否正常，做好比赛准备，最后30s其余场地队员必须退出场地返回观赛区。三分钟准备时间耗尽后，比赛立即进入20秒裁判系统自检时间。

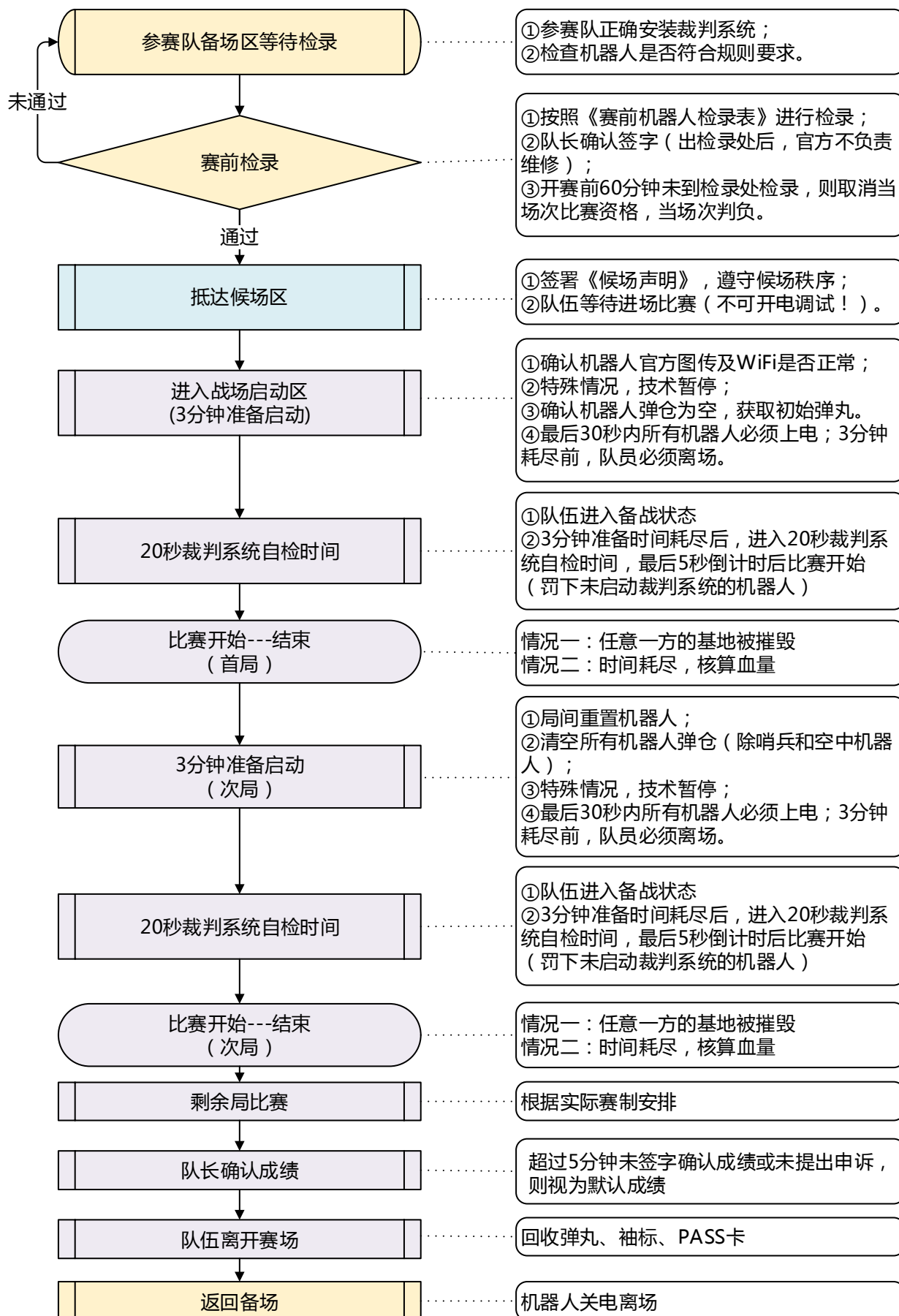
20秒裁判系统自检时间的最后5秒会有明确的倒计时音效和现场动画显示，此时操作间电脑设备所连接的键盘锁定，5秒倒计时结束后比赛立即开始。当比赛时间耗尽或一方队伍提前触发胜利条件时，一局比赛结束，随后立即进入下一局比赛的三分钟准备阶段。当场比赛已决出胜负，一场比赛结束。

七分钟比赛阶段中，两支队伍的机器人将在核心比赛场地“战场”内进行战术对抗。参赛机器人需安装组委会提供的裁判系统，裁判系统会记录机器人在比赛中的血量值和被攻击的情况、监测发射机构运行和底盘功率，在机器人血量为0时切断动力电源。比赛中，所有机器人状态的实时信息都会传输到对应计算机终端和服务器端，由裁判系统服务器自动判定比赛胜负。比赛中裁判会对机器人或操作手、云台手和飞手的违规行为进行判罚。

### 注意：

在BO5的比赛的第2局比赛和第4局比赛结束后，双方队伍有10分钟时间调整机器人状态，10分钟时间结束后立即进入下一局比赛的三分钟准备阶段。

单场比赛流程如下图所示：



## 5.2 获胜条件

### 一场比赛的获胜条件：

在一场比赛中，可能包含两局、三局或者五局比赛，按照竞技比赛的通用赛制描述方法，它们分别被称作BO2、BO3和BO5赛制。根据小组赛和淘汰赛的不同，一场比赛的结果有以下几种情况：

赛制	小组赛	淘汰赛
BO2	2:0 中赢两局的一方积 3 分 1:1 双方各积 1 分 0:2 中输两局的一方积 0 分 1:0 (平一局) 中赢一局的一方积 1 分，输一局的一方积 0 分 0:0 (平两局) 双方均积 0 分	不适用
BO3	不适用	获胜两局者赢得本场比赛胜利
BO5	不适用	获胜三局者赢得本场比赛胜利

### 单局比赛的获胜条件如下：

- 1.一方的基地被击毁，则当局比赛立即结束，基地存活的一方获得胜利。
- 2.一局比赛时间耗尽时，双方基地均未被击毁，基地剩余血量高的一方获胜。
- 3.一局比赛时间耗尽时，双方基地均未被击毁且剩余血量一致，则全队伤害血量高的一方获胜。
- 4.一局比赛时间耗尽时，双方基地均未被击毁且剩余血量一致，并且双方全队伤害血量值一致，则全队机器人总剩余血量高的一方获胜。

若上述条件无法判定胜利，该局比赛视为平局。淘汰赛出现平局则立即加赛一局直至分出胜负。

### 小组循环赛排名：

按照如下从1到3的顺序，优先级从高到低，高优先级的条件决定比赛结果：

- 1.小组总积分高者排名靠前。
- 2.若几队间的总积分相等，则比较并列队伍小组赛中所有场次累计的总基地净胜血量；小组中总基地净胜血量高者排名靠前。
- 3.若总基地净胜血量相等，则比较并列队伍小组赛中所有场次累计的全队总伤害血量，小组中全队总伤害血量高者排名靠前。

如果按照以上规则仍有两支或两支以上的队伍并列，则组委会安排并列队伍两两加赛。

### 以下是有关血量的定义：

- 1.伤害血量：每局比赛结束，一方通过攻击敌方机器人和基地装甲模块而造成敌方的总损耗血量为伤害血量，裁判给敌方发出的判罚造成的扣血也计入伤害血量。



- 2.基地净胜血量：每局比赛结束，己方基地机剩余血量减去敌方基地剩余血量。
- 3.总剩余血量：每局比赛结束，己方所有存活机器人剩余血量的总值。

## 5.3 赛场人员

### 5.3.1 参赛人员规范

1.进入候场和赛场区域的参赛队员称为场地队员。比赛中，每支队伍最多可有14名场地队员（包含指导老师）进入候场、赛场区域准备比赛（含队长、操作手、指导老师和顾问），队长和到场的至少1名指导老师必须作为场地队员进入赛场。

**违规判罚：**

超过14名场地队员，裁判将给予口头警告，14名场地队员以外人员必须离开候场和赛场区域。若多次口头警告无效，则违规方当局直接判负。

2.七分钟比赛阶段，操作手必须处于对应操作间内，其他场地队员必须处于战场外的观赛区中。如无裁判许可，场地队员均不得离开所在区域。

**违规判罚：**

未取得裁判同意擅自离开所在区域的场地队员，裁判将予以口头警告。若不服从警告，该违规队员将被罚下离开赛场，且当场次所有局比赛中该队伍不得有其他替补场地队员进入赛场区域。若不服从裁判判罚强行不离场，则该方当局直接判负。

### 5.3.2 赛务人员说明

参赛队伍在比赛全程有志愿者和工作人员引导，除志愿者和一般工作人员以外，会接触到以下组委会的赛务工作人员。比赛期间，仅裁判长对比赛规则有最终解释权，有关比赛规则的任何疑问只可以咨询裁判长。

赛务人员角色	工作职责
检录长	负责赛前检录的全部工作，具备审核是否通过赛前检录的最终权利。
检录员	协助赛前检录工作，不参与或协助参赛队伍的任何维修机器人活动。
裁判长	唯一具备比赛规则解释权的赛务人员。在比赛中发出重大违规判罚（取消比赛资格），受理赛后申诉，拥有在比赛前后追加违规判罚权利。
主裁判	执行裁判的总负责人，控制比赛的流程，执行官方技术暂停，受理并确认参赛队技术暂停，确认每局比赛成绩有效性。 比赛中，接受边裁和操作间裁判的信息，违规判罚的最终确认及执行者（可发出一二三四五级判罚）。

边裁	执行比赛流程，引导参赛队员进入和退出战场。比赛中将机器人违规行为申请上报主裁判。 负责受理参赛队技术暂停申请，将申请上报主裁判确认。
操作间裁判	执行比赛流程，操作手进入和退出操作间，比赛中将操作手违规判罚和技术暂停申请上报主裁判。协助操作手处理操作间设备的技术故障，可申请发起官方技术暂停，不帮助参赛队员解决键盘鼠标的磨损问题。
技术人员	维修场地机关道具、协助参赛队员在三分钟准备阶段解决机器人裁判系统的技术故障，可申请发起官方技术暂停，不帮助参赛队员处理机器人的常规战损问题。

## 5.4 赛前流程

### 5.4.1 检录规范

为了保证所有参赛队伍制作的机器人符合统一的制作规范，参赛队伍在每场比赛开始前都必须到检录区进行赛前检录。赛前检录的要求可参考《赛前检录规范表》参考**附录四 赛前检录表**

1.每场比赛开始前至少60分钟到达检录区进行赛前检录。

#### 违规判罚：

除出现突发情况外，未在规定时间内到达检录区的参赛队，该方当场比赛直接判负，实际情况由检录长和裁判长判定。

2.每支队伍进入检录区人员不得超过14人，其中步兵机器人由1名队员负责带入检录区。哨兵机器人、空中机器人、英雄机器人和工程机器人分别由2名队员负责带入检录区，1名队员负责组织配合赛前检录工作。如果参赛机器人未到检录区，则参赛队的任何人员不得私自进入检录区。

#### 违规判罚：

超过人数限定的或非参与赛前检录的队员离开检录区。

3.赛前检录中，检录员会给检录合格的机器人粘贴“PASS卡”。只有获得“PASS卡”的机器人才有资格进入候场和赛场区域。参赛队需在指定区域或备场区修改检录不合格的机器人直至符合检录要求。

#### 违规判罚：

未粘贴“PASS卡”的机器人不能进入候场区和赛场区。

4.每支参赛队伍必须有1台英雄机器人和步兵机器人（分区赛2台，国际预选赛、复活赛和总决赛3台）通过检录后才可获得当场次参赛资格。赛前检录完成后，队长需要在赛前检录表签字确认，表示认可检录结果。

#### 违规判罚：

1.必须上场机器人：1台英雄机器人和2台步兵机器人中任意之一或以上未通过赛前检录，则视为参赛队自行放弃当场次的比赛资格，当场次成绩直接判负。

2.队长签字确认后，不得再对检录结果提出异议。一旦在赛场发现不符合赛前检录规范的机器人，视为作弊处理，违规机器人上场的所有局比赛直接判负，实际情况由主裁判和裁判长判定。

## 5.4.2 候场规范

完成赛前检录之后，参赛队伍需在每场比赛开始前至少15分钟到达候场区，队伍的所有参赛机器人状态和参赛队员信息要在候场区接受核查。

1.队长需在每场比赛开始前10分钟签署《候场声明》，确认能够正常进行当场比赛。

### 违规判罚：

除出现突发情况外，队长赛前5分钟仍未签署《候场声明》，则取消当场次的比赛资格，违规方当场比赛直接判负。实际情况由候场区工作人员和裁判长判定。

2.候场区的所有参赛机器人必须通过赛前检录并粘贴PASS卡。

### 违规判罚：

未贴有PASS卡的机器人将被拒绝进入赛场区。

3.候场区中，一方的场地队员数量不超过14人。

### 违规判罚：

候场区工作人员要求多余队员离开候场区。

4.机器人在候场区不得开电进行任何调试和维修。机器人进入候场区后如需维修，需先告知候场区工作人员。由候场区工作人员撕除PASS卡，且原签署的《候场声明》无效，则申请方机器人才可返回维修区。完成维修后须重新到检录区复检，通过赛前检录才可返回候场区，队长重新签署《候场声明》。如因此耽误时间导致未按时签署《候场声明》，机器人不能上场比赛，则由参赛队自行负责。

### 违规判罚：

首次开电调试维修机器人，将得到候场区工作人员的口头警告。3次警告无效，则违规方当场次比赛成绩判负，实际情况由候场区工作人员和裁判长判定。

## 5.5 赛中流程

由于RM2019赛程密集、参赛队伍众多且比赛全程直播，赛程的拖延和意外会影响上千万人的观赛体验，给RM2019和参赛队伍带来负面影响。参赛队伍应服从现场RoboMaster组委会赛务人员、裁判和志愿者的安排和指引，遵守比赛规则手册中的相关规范，保证比赛正常进行。

参赛队伍从候场区离开后，进入赛场区的指定区域放置机器人。上一场比赛结束后，裁判会允许参赛队伍携带机器人到达战场入口处待命。战场准备完毕后，三分钟准备时间倒计时开始，同时裁判会引导参赛队伍进入赛场。比赛中机器人受裁判系统实时监控，位于裁判席的主裁判和战场边的边裁将会对违规行为给予相应的判罚和处

理异常情况。比赛中的重大判罚和申诉，会进行公示。

## 5.5.1 犯规判罚类型

类型	判罚
<b>警告提示 (一级警告)</b>	判罚发出时，违规方全部操作手操作界面会被遮挡3s。
<b>扣除血量 (二级警告)</b>	违规方全部操作手操作界面被遮挡5s，违规机器人被扣除积分 <b>2分</b> ，裁判系统会自动扣除违规方全部存活机器人（不包含基地和空中机器人）当前上限血量的5%，被扣除的血量计入对方伤害血量。
<b>扣除血量 (三级警告)</b>	违规操作手操作界面被遮挡10s，其他操作手操作界面被遮挡5s；且违规机器人被扣除当前上限血量的50%、积分扣除 <b>4分</b> ，其他存活机器人（不包括基地和空中机器人）被扣除当前上限血量的5%，被扣除的血量计入对方伤害血量。
<b>罚下 (四级警告)</b>	<p>罚下机器人：当局比赛中，地面机器人和哨兵机器人被裁判系统直接杀死，空中机器人将会被切断发射机构（含拨弹机构和摩擦轮）的电源和图传，空中机器人需立即降落到停机坪。</p> <p>罚下操作手或其他队员：裁判要求被罚下的参赛队员立即离开赛场区域，且当场次的所有局比赛中不允许有其他替补操作手或场地队员进行替补，被罚下的操作手所对应操作的机器人在当场次所有局比赛都将在开局被罚下，机器人被罚下所扣除的血量将被计入对方伤害血量。</p> <p>被罚下的机器人不具备复活资格。</p>
<b>判负 (五级警告)</b>	<p>比赛前发出判负处罚时（不包含三分钟准备阶段），比赛尚未开始，违规方的场地队员均需离开赛场区域。被判负一方基地血量记为0，另一方基地血量为全满。</p> <p>比赛中发出判负处罚时（包含三分钟准备阶段），主裁判通过裁判系统直接杀死某一方全部机器人，当局比赛直接结束，被判负一方的基地血量记为0，另一方基地血量以比赛结束时的血量为准，此时双方场地队员需听从裁判指令将机器人关电搬离赛场区域。比赛后发出判负处罚时（因申诉仲裁导致），被判负一方基地血量记为0，另一方基地血量为比赛结束时的血量。</p> <p>因判负导致机器人被扣除的血量将被计入对方伤害血量。</p>

### 注意：

- 1.每局比赛开始时每台机器人积**9分**，其中机器人产生1次二级警告的违规将被扣除**2分**，产生三级警告的违规将被扣除**4分**，当对应的机器人积分被扣除至小于等于**0**时，裁判系统服务器根据积分值反馈对该违规机器人执行判罚升级：即积分小于等于**0**时，违规机器人将受到四级警告判罚，违规机器人将被裁判系统服务器罚下。
- 2.当机器人积分小于等于**5分**时，该机器人服务器客户端界面的机器人头像位置显示黄色感叹号；当机器人积分小于等于**2分**时，该机器人服务器客户端界面的机器人头像位置显示红色感叹号。

上述几种判罚构成五级警告的体系。有些违规行为会直接对应四级甚至五级的警告，有些违规行为则会从一级

警告开始逐步升级。例如，一方某机器人高速冲撞对方哨兵机器人，会立即得到四级警告，该机器人会被罚下；如果一方某机器人冲撞对方机器人，满足“冲撞判罚”中一级警告的条件，会受到一级警告，此后如果多次连续冲撞对方的多个机器人，即使这些冲撞没有满足“冲撞判罚”中二级、三级和四级警告的条件，依然会被裁判判定为恶意冲撞，逐步收到二级、三级或四级的警告。**一级警告、二级警告、三级警告和四级警告均不作为参赛队伍提出申诉的依据。**

比赛期间，发出四级和五级警告之前，主裁判会通过耳机向参赛队员宣布警告的决定，宣布完成后（约10秒），主裁判通过裁判系统发出罚下机器人的指令，罚下指令发出时不会考虑机器人被罚下前的状态和所处位置。参赛队员需服从主裁判对于四级或者五级警告的判罚。

## 5.5.2 三分钟准备阶段

每局比赛的三分钟准备阶段前，双方队员在机器人放置区，边裁确认双方队员准备就绪并报告主裁。主裁发出允许双方队员进入战场的指令，双方队员从机器人放置区将机器人搬运至战场入场门口，边裁开门并引导队员入场，开门的同时启动三分钟准备阶段的倒计时。三分钟准备阶段，因违规产生的判罚均在比赛开始后执行。

1.任一方的场地队员不超过14名。

### 违规判罚：

超过14名场地队员，裁判将给予口头警告，14名场地队员以外人员必须离开赛场区域。若多次口头警告无效，则违规方当局直接判负。

2.双方场地队员将己方地面机器人置于己方启动区范围内，检测与机器人直接连接的裁判系统设备是否正常运行

3.双方队员只可以在己方启动区测试地面机器人，不得在场地其他区域测试地面机器人。

### 违规判罚：

在战场其他区域测试机器人的队员会被口头警告，参赛队员需将己方机器人搬回启动区。若多次警告无效，则罚下该违规机器人。

4.空中机器人不可以启动（即桨叶转动），且弹丸只能发射到弹丸收纳袋内。

### 违规判罚：

（1）三分钟准备阶段移动至非停机坪范围或发射弹丸，或者空中机器人在停机坪内转动桨叶，将被视为犯规，裁判将给违规方予口头警告，若不服从则将处以违规方二级警告；

（2）当空中机器人启动桨叶并飞离停机坪，裁判将在当局罚下该违规空中机器人；

（3）当空中机器人提前发射弹丸或提前启动造成现场人员的任何身体伤害，一经查实则违规方当局比赛直接判负。

5.所有参赛机器人弹丸必须清空至机器人无法再发射出弹丸（除首局比赛之后的空中机器人和哨兵机器人）。

### 违规判罚：

(1) 未清空弹丸的机器人当局被罚下；

(2) 每场比赛中，哨兵机器人和空中机器人首局比赛必须清空至无法再发射出弹丸，同一场次的其他局比赛可不清空弹丸。

6. 场地队员不得自行拾捡散落在战场地面的弹丸直接补给给己方机器人。

**违规判罚：**

(1) 当场地队员自行捡起战场地面弹丸，裁判将给予口头警告；如果不服从警告，裁判将处以二级警告；

(2) 若场地队员自行拾捡弹丸加入己方机器人内部，裁判将罚下该违规补弹的机器人。

(3) 若场地队员在机器人上加入非RoboMaster组委会提供的弹丸，裁判将按照作弊处理取消比赛资格。

7. 空中机器人必须在停机坪位置，并按照要求连接安全绳。每局比赛中，工作人员将500发17mm弹丸发放给双方的补弹员，由补弹员自行预装空中机器人的弹丸。比赛过程中，补弹员需要补充弹丸时，可向飞手操作间的裁判示意，裁判将补给弹丸发给补弹员。

**违规判罚：**

(1) 未按照要求连接安全绳的空中机器人将被罚下。

(2) 如果空中机器人在停机坪以外的区域调试或维修，裁判将给予口头警告。若不服从口头警告，空中机器人将被罚下。

8. 场地队员在启动区调试机器人过程必须确保己方机器人安全运转，保证己方自动机器人不会对赛场中任何人员造成伤害。

**违规判罚：**

如果一方机器人因发射弹丸、失控或操作不当造成现场人员身体伤害，则违规方当局直接被判负。

9. 三分钟准备阶段的最后30秒内，场上的所有参赛机器人必须上电。同时，裁判会催促场地队员尽快离场。

**违规判罚：**

战场内未离开的场地队员会受到口头警告，提醒机器人尽快上电。

10. 三分钟准备阶段结束后，双方场地队员必须回到战场外的指定区域。

**违规判罚：**

三分钟准备阶段结束后，战场内未离开的场地队员将直接被罚下离开赛场，且当场次所有局比赛中该队伍不得有其他替补场地队员进入赛场区域。如果被罚下的场地队员不服从判罚，继续停留在赛场区域，则该方当局比赛直接被判负，实际情况以裁判长的现场判罚为准。

11. 比赛开始前，地面机器人不得离开启动区或变形超过最大初始尺寸，机器人不可提前发射弹丸。裁判系统20秒自检最后5秒倒计时键盘会锁定，此时操作手无法使用键盘操控机器人。若操作手在键盘锁定之前使机器人离开启动区或变形超过最大初始尺寸，键盘锁定后无法及时回到启动区或变形恢复初始尺寸，比赛正式开始后裁



判将根据相应的违规条例执行判罚。

#### 违规判罚：

条例	违规判罚
1	地面机器人在比赛正式开始前移动至非启动区区域、变形超过最大初始尺寸或发射弹丸，将被视为犯规，裁判将给予口头警告；
2	若不服从口头警告，则裁判将在正式比赛开始处以违规方二级警告；
3	若机器人提前移动至非启动区区域且有充足的时间回到启动区，或机器人产生了较远距离的抢跑，但操作手强行不服从裁判警告在正式比赛开始前未返回启动区，则裁判将给予违规机器人四级警告，实际情况由主裁判和裁判长判定；
4	若提前发射的弹丸或提前移动的机器人对于现场人员造成身体伤害，一经查实则违规方当局比赛直接判负，实际情况由主裁判和裁判长判定。

12.全自动的哨兵机器人仅可在比赛前及三分钟准备阶段内可使用遥控器调试机器人，正式比赛期间不得使用遥控器。三分钟准备阶段，参赛队员完成准备工作后必须将哨兵机器人遥控器放置在战场入口的指定区域。

#### 违规判罚：

哨兵在七分钟比赛阶段内使用遥控器，一经申诉查实或经裁判长确认则视为作弊，哨兵机器人违规使用遥控器的所有局比赛均直接判负。

### 5.5.2.1 技术暂停

#### 官方技术暂停

在三分钟准备阶段内，当裁判系统和操作间设备等裁判系统相关模块发生故障时，主裁判可以发起官方技术暂停，暂停准备时间倒计时，具体的故障情况有以下几种：

条例	描述
1	操作间官方设备发生故障；
2	首局三分钟准备阶段中，裁判系统机器人端模块出现故障，例如机器人无法正常地将图像传回操作间，或无法连接裁判系统服务器等情况；
3	战场内关键比赛道具出现结构性损坏或功能异常（基地不能正常展开护盾、基地装甲模块移位、掉落或不能检测击打伤害、能量机关不能被正常击打触发、空中机器人安全绳断裂或磨损、补给站不能正常提供弹丸等情况）
4	其他由主裁判判定需要官方技术暂停的情况；

官方技术暂停必须由操作间技术人员、场地技术人员报告主裁判，经主裁判确认后才能发起官方技术暂停，参赛队员不得要求发起此类技术暂停。

条例 2 所描述的故障情况如果发生在一场比赛的局间三分钟准备阶段中，由于无法判断是裁判系统模块本身的故障还是因为参赛机器人电路、机构设计的缺陷或之前局中机器人对抗导致的故障，此类故障情况被定义为“常规



战损”，不得因此发起官方技术暂停。场地技术人员会提供备用的裁判系统模块，参赛队伍可以申请“参赛队伍技术暂停”对机器人进行维修。

官方技术暂停期间,参赛队员只可以配合技术人员排除裁判系统相关模块故障,不可以维修其他的故障,在裁判系统相关模块故障排除、主裁判恢复倒计时后,必须按照三分钟准备阶段的要求执行,在规定的离战场点离开战场。

### **参赛队伍技术暂停**

除上一节描述的故障之外,参赛队伍所有机器人的机械构造和软件系统、带入操作间的键盘鼠标等设备出现故障,可在三分钟准备阶段向主裁判申请“参赛队伍技术暂停”,场地队员可利用这种技术暂停的方式进入战场检修机器人,双方队员仅能在各自启动区或停机坪检修调试己方机器人。

RM2019 分区赛&国际预选赛阶段,每支队伍有 1 次一分钟技术暂停、1 次两分钟技术暂停和 1 次三分钟技术暂停的机会。当申请参赛队伍技术暂停的机会用尽后,队伍将不可申请参赛队伍技术暂停。

备注:后续可能增加通过其他途径取得额外的参赛队伍技术暂停的机制。

### **注意:**

1.参赛队伍技术暂停由队长向战场内的边裁或操作间裁判申请,并说明技术暂停时长和申请理由。经裁判向主裁沟通确认后,由主裁判发起技术暂停,此时三分钟准备时间倒计时暂停。

### **违规判罚:**

主裁判不受理非队长发起的技术暂停。

2.无论参赛队技术暂停由哪方发起,主裁判将同时通知双方参赛队,双方参赛队员均可利用此段时间进入战场检修机器人,并开始计时。但只有申请技术暂停的队伍会消耗技术暂停的机会。技术暂停时间耗尽前 20 秒,裁判会提醒队员离场。技术暂停时间耗尽时,战场内的队员必须离场。

### **违规判罚:**

未离开的场地队员将直接被罚下离开赛场,且当场次所有局比赛中该队伍不得有其他替补场地队员进入赛场区域。如果被罚下的场地队员不服从判罚,仍然停留在赛场区域,则该方当局比赛直接判负。

3.参赛队伍技术暂停发起并由主裁判确认后,即使提前结束技术暂停,消耗的机会依然是参赛队伍申请时声明的时间对应的机会。例如参赛队申请两分钟参赛队伍技术暂停,但是仅在场内维修几十秒机器人后就离场,依然消耗掉 1 次参赛队伍技术暂停两分钟的机会,此时主裁判会继续技术暂停时间计时,或主裁判确认双方队伍均准备就绪后提前结束技术暂停时间。参赛队伍技术暂停申请发起并由主裁判确认后,即使参赛队员没有进入战场,依然消耗掉这次技术暂停机会。

4.参赛队伍提出技术暂停必须在三分钟准备的最后15秒前提出,即三分钟准备阶段的最后15秒开始到正式比赛结束阶段参赛队伍不能申请技术暂停。

5.为保证后续赛程按时进行,同一个三分钟准备阶段只能发起一次参赛队伍技术暂停,采取先到先得的方式。

赛后成绩确认表上会记录比赛中是否有技术暂停机会被消耗,技术暂停机会的类型由主裁判结合参赛队的申请确定,队长签字时不可对技术暂停的类型提出异议,技术暂停的流程也不得作为赛后申诉的依据。

## 5.5.3 裁判系统自检阶段

在三分钟准备时间耗尽后，比赛进入 20 秒的裁判系统自检阶段。自检过程中，比赛服务器会自动检测客户端连接状态、机器人裁判系统模块状态、比赛道具状态等，若状态不符合开始比赛需求，如客户端离线、机器人离线，场内道具离线等，比赛自检倒计时将会暂停，此时仅允许 RoboMaster 组委会工作人员和参赛队一名场地队员可以进入战场查看故障原因。任何参赛队员不得在裁判系统自检阶段申请参赛队伍技术暂停。待修复好故障设施后，由裁判恢复自检，自检倒计时继续，比赛服务器会恢复所有机器人血量，确保正式比赛开始时，所有机器人为满血状态。

20 秒裁判系统自检阶段，机器人操作手（除空中机器人操作手）只能待在比赛操作间，空中机器人操作手只能待在空中机器人操作间。20 秒裁判系统自检时间的最后 5 秒会有明确的倒计时音效和现场动画显示，此时操作间电脑设备所连接的键盘锁定，5 秒倒计时结束后比赛立即开始。

## 5.5.4 七分钟比赛阶段

比赛正式开始后，双方操作手在操作间控制机器人进行对抗，补弹员在飞手操作间旁边的指定区域，其他场地队员必须位于战场边的观赛区。

### 5.5.4.1 弹丸获取

1.任何机器人不得直接或间接从己方哨兵机器人与空中机器人处获得弹丸。

**违规判罚：**

从哨兵机器人或空中机器人处获取弹丸的机器人被判罚四级警告，实际情况由主裁判和裁判长判定。

2.比赛过程中任何机器人不得直接获取已经掉落在地面上的弹丸。

**违规判罚：**

直接获取地面弹丸的机器人被判罚四级警告，实际情况由主裁判和裁判长判定。

3.参赛机器人只可使用由组委会提供的RM2019赛季官方专用弹丸，不得使用其他非官方弹丸。

**违规判罚：**

使用自行携带的非官方弹丸，一旦查实则视为作弊，取消比赛资格。

4.步兵和英雄机器人不可以直接获取资源岛的弹药箱。

**违规判罚：**

违规获取弹药箱的步兵机器人或英雄机器人将被判罚四级警告，实际情况由主裁判和裁判长判定。

5.工程机器人一次至多只允许抓取一个弹药箱或一次只能获取一个弹药箱内的弹丸，当一个弹药箱完全离开了资源岛弹药箱凹槽，才能取下一个弹药箱。

**违规判罚：**

一方的工程机器人一次抓取多于一个弹药箱或获取多于一个弹药箱内的弹丸，第一次将给予违规方二级警告；当处以二级警告后，该机器人再次发生一次抓取多于一个弹药箱或获取多于一个弹药箱内的弹丸，裁判将给予

违规机器人四级警告，实际情况由主裁判和裁判长判定。

## 5.5.4.2 进攻和对抗

### 1. 冲撞判罚

一方机器人不得使用自身任意结构冲撞对方机器人，不论对方机器人是否被击毁。（当场地道具离开战场地面与机器人固连为一体，则视该道具为该机器人结构的一部分）

符合射速要求发射的弹丸可以击打任何地面机器人的任何部位。弹丸攻击造成一方机器人机械结构弯曲、图传模块损坏、电路被破坏等情况都属于“常规战损”，不作为冲撞或其他类型的判罚依据。如果机器人的裁判系统相关模块在比赛过程中因弹丸攻击产生损坏，场地技术人员会在提供备用的裁判系统模块。

**注意：**为了保证哨兵机器人在轨道上全自动运行，凡是一方机器人的任意结构与对方哨兵机器人（包含战亡状态）产生撞击，无论是主动撞击或被动撞击，则该方机器人的撞击行为视为违规。

**违规判罚：**

条例	判罚标准
1	一旦一方机器人主动地相对于另一方机器人发生正面的接触与冲撞，裁判将视为普通冲撞给予违规方一级警告；
2	一旦一方机器人主动地相对于另一方机器人发生正面、快速的冲撞，或一方机器人主动推动另一方机器人产生移动、阻碍了另一方机器人正常运动，裁判将视为恶意冲撞给予违规方二级警告；
3	一旦一方机器人主动地相对于另一方机器人发生正面、快速的反复冲撞，或一方机器人主动推动另一方机器人移动较远距离或长时间阻碍另一方机器人正常运动，裁判将视为恶意冲撞给予违规方三级警告；
4	一旦一方机器人主动地相对于另一方机器人发生正面、快速、反复的剧烈冲撞，或一方机器人长时间主动快速冲撞另一方机器人产生较远距离的移动，阻碍了对方机器人正常运行，裁判将视为严重恶意冲撞，给予违规机器人四级警告，实际情况由主裁判和裁判长判定；

**注意：**对于冲撞战亡机器人的判罚（不包括因战亡机器人挡路而必须产生的缓慢推开），裁判将根据上表的判罚标准对违规机器人或违规方执行1-4级警告的判罚。

### 2. 补给区判罚

一方机器人不得进入另一方的补给区。

**违规判罚：**

条例	判罚标准
1	一旦一方机器人任意部分短暂（时长小于3秒）停留在对方补给区及上方空间内，裁判会给予违规方一级警告；
2	一旦一方机器人任意部分较长时间（时长3秒以上，10秒以内）停留在对方补给区及上方空间内，或机器人任意部分接触补给站。裁判会给予违规方二级警告，机器人必须退出对方补给区；
3	一旦一方机器人任意部分较长时间（时长3秒以上，10秒以内）停留在对方补给区及上方空间内，

	且机器人任意部分接触补给站，或干扰对方机器人正常补弹、补血或者复活，裁判将给予违规方三级警告，机器人必须退出对方补给区；
4	一旦一方机器人任意部分长时间（时长10秒以上）停留在对方补给区及上方空间内，且机器人任意部分接触补给站，裁判会给予违规机器人四级警告，实际情况由主裁判和裁判长判定；
5	一旦一方机器人造成对方补给站发生结构损坏无法正常提供弹丸，或被罚下的机器人仍停留在对方补给区及上方空间造成对方机器人无法接受补给站补给弹丸，则裁判会给予违规方五级警告，实际情况由主裁判和裁判长判定。

### **3.空中机器人相关判罚**

（1）任意机器人均不可攻击空中机器人。

#### **违规判罚：**

主动射击空中机器人的机器人会被判罚四级警告。

（2）空中机器人在飞行过程不可干扰地面机器人的正常运行。

#### **违规判罚：**

空中机器人在飞行中与地面机器人产生冲撞，裁判将视为恶意冲撞给予违规方三级警告；

（3）空中机器人出现故障，或因动力系统与供电系统设计不合理导致空中机器人多次战损，必须通过场地技术人员检查，主裁判确认无安全隐患的情况下才可继续出场，否则禁止该空中机器人在本场次的其他局比赛中上场或不再为该空中机器人提供弹丸，由裁判长根据实际情况执行。

#### **违规判罚：**

若一方空中机器人产生失控（飞手无法正常操控空中机器人等）的情况，导致空中机器人坠毁或掉落在战场内部，且飞手无法再次启动空中机器人桨叶、重新控制空中机器人起飞并正常运行，则该空中机器人将被裁判系统服务器罚下，并且由飞手裁判和场地技术人员操作空中机器人安全绳将空中机器人抬升至一定高度，避免落在战场地面的空中机器人与地面机器人产生冲撞造成安全隐患。

（4）场地队员可以在战场外为空中机器人补给弹丸，但是该队员必须穿长袖上衣，佩戴头盔和护目镜，每次补弹时间必须在30s以内。

#### **违规判罚：**

1.未穿长袖上衣或佩戴头盔、护目镜的场地队员不可以为空中机器人补给弹丸。

2.补弹员补弹时间超过30s，裁判将给予口头警告并要求补弹员回到指定的区域。如果不服从警告未回到指定区域，该方的补弹员将被罚下返回观赛区，该场次的其他局比赛中该方不得有替补的补弹员给空中机器人进行补弹，飞手也不可以在七分钟比赛过程中给空中机器人进行补弹。

### **4.基地区判罚**

为避免双方机器人进入基地区对基地产生碰撞，影响基地的正常运行或对基地产生结构损坏，任意一方机器人不得进入基地区。

#### **违规判罚：**

条例	判罚标准
1	一旦一方地面机器人（英雄机器人、步兵机器人和工程机器人）任意部分短暂停留（时长小于3秒）在基地区上方空间内，裁判会给予违规方一级警告；
2	一旦一方地面机器人（英雄机器人、步兵机器人和工程机器人）任意部分较长时间（时长3秒以上，10秒以内）停留在基地区上方空间内，裁判会给予违规方二级警告，违规机器人必须退出基地区；
3	一旦一方地面机器人（英雄机器人、步兵机器人和工程机器人）长时间（时长10秒以上）停留在基地区上方空间内，裁判会给予违规机器人三级警告，违规机器人必须退出基地区；
4	一旦一方地面机器人（英雄机器人、步兵机器人和工程机器人）导致基地的结构损坏无法正常运行或被罚下的机器人仍停留在基地禁区造成基地无法打开等影响比赛公平性的损坏，则裁判会给予违规方 <b>五级警告</b> ，实际情况由主裁判和裁判长判定。

## 5.固连判罚

一方机器人不得因主动干扰、阻挡或冲撞等造成自身的任意结构固连对方机器人。

### 违规判罚：

条例	判罚标准
1	一旦一方机器人因主动干扰、阻挡或冲撞等造成自身的任意机构短暂地（时长小于10秒）固连对方机器人的任意结构，阻碍了对方机器人的正常运行，裁判会给予违规方一级警告；
2	一旦一方机器人因主动干扰、阻挡或冲撞等造成自身的任意结构较长时间地（时长10秒以上，30秒以内）固连对方机器人的任意结构，阻碍了对方机器人的正常运行，裁判会给予违规方二级警告；
3	一旦一方机器人因主动干扰、阻挡或冲撞等造成自身的任意部分长时间地（时长30秒以上，60秒以内）固连对方机器人的任意结构，阻碍了对方机器人的正常运行，裁判会给予违规方三级警告；
4	一旦一方机器人因主动干扰、阻挡或冲撞等造成自身的任意部分长时间（时长大于60秒）固连对方机器人的任意结构，阻碍了对方机器人的正常运行，裁判会给予违规机器人四级警告，实际情况由主裁判和裁判长判定；
5	一旦一方机器人因主动干扰、阻挡或冲撞等造成自身的任意部分长时间（时长大于60秒）固连对方机器人的任意结构，阻碍了对方机器人的正常运行，造成对方机器人结构严重损坏。或若被罚下的机器人仍固连对方机器人的任意结构，造成对方机器人无法正常运行，裁判将给予违规方五级警告，实际情况由主裁判和裁判长判定。

### 注意：

- 1.双方机器人在比赛过程中产生固连时，裁判会根据固连的情况通知双方操作手执行相应操作以解除固连，此过程中双方操作手需要配合裁判指令执行操作；
- 2.对于固连战亡机器人的判罚，裁判将根据上表的判罚标准对违规机器人或违规方执行1-4级警告的判罚。



### 5.5.4.3 变形和交互

1.不允许机器人在比赛中分解为子机器人，或者多个用柔性电缆连接的子系统，也不允许机器人将自身的零件投掷或发射出去。

#### 违规判罚：

比赛中将自身结构分解为子机器人、子系统或抛掷发射自身零部件的机器人被判罚四级警告。

2.除机器人补弹以及救援己方被击毁的机器人的过程以外，不允许一方机器人互相固连、或通过变形长时间遮挡自身的装甲模块以躲避其他机器人的攻击。

#### 违规判罚：

根据遮挡时长和固连行为的目的发出一级（时长小于3秒）、二级（时长3秒以上，10秒以内）或者三级警告（时长10秒以上），实际情况由主裁判和裁判长决定。

3.机器人在救援己方其他机器人的过程中，最多允许互相遮挡四块装甲模块；

#### 违规判罚：

在救援过程中，施救机器人与被救机器人固连时，根据遮挡装甲超过4块的时间，发出一级（时长小于3秒）、二级（时长3秒以上，10秒以内）或者三级警告（时长10秒以上），实际情况由主裁判和裁判长决定。

4.机器人弹丸抓取机构不可以使用 3M 胶等粘黏性材料进行弹丸取放。

#### 违规判罚：

（1）配置使用3M胶等粘黏性材料抓取机构的机器人无法通过赛前检录；

（2）通过赛前检录的机器人在比赛中使用3M胶等粘黏性材料进行弹丸取放，将视为作弊，违规机器人上场的所有局比赛直接判负。

5.机器人的任何活动机构都不能对比赛场地上的核心道具（基地、能量机关、上岛立柱、哨兵轨道和弹药库等）造成破坏。

#### 违规判罚：

一旦一方机器人造成战场上道具损坏无法使用，裁判将在确认故障后结束比赛，该方当局判负。

### 5.5.4.4 救援

1.机器人被击毁后（不包括被裁判系统服务器罚下的机器人），己方机器人可以把战亡机器人救援至己方补血点，战亡机器人在己方补血点完成复活流程后可以自动复活。在这个过程中，一方机器人不得对敌方机器人的整个救援过程中利用阻挡或冲撞等行为来阻止对方救援，但可以利用弹丸攻击进行阻击。

#### 违规判罚：

条例	判罚标准
1	一方机器人任意结构在对方机器人救援经过路段或补血点复活过程短暂地进行干扰、阻挡或冲撞，阻碍了对方机器人正常救援，裁判会给予违规方二级警告处理；
2	一方机器人任意结构在对方机器人救援经过路段或补血点复活过程进行正面、快速冲撞，阻碍了对方

	机器人正常救援，或因较长时间地（时长10秒以内）干扰、阻挡对方机器人救援，裁判会给予违规方三级警告处理；
3	一方机器人任意结构在对方机器人救援经过路段或补血点复活过程短暂地进行正面、快速的反复冲撞，阻碍了对方机器人正常救援，或因较长时间地（时长10秒以上）干扰、阻挡对方机器人救援，裁判会给予违规机器人四级警告处理，实际情况由主裁判和裁判长判定；
4	一方机器人任意结构在对方机器人救援经过路段或补血点复活过程进行正面的阻挡并产生反复严重冲撞，阻碍了对方机器人正常救援并造成对方机器人无法正常运行及损坏，裁判会给予违规方五级警告处理，即违规方当局比赛直接判负，实际情况由主裁判和裁判长判定。

2.一方机器人在救援过程中，不能抓取被救援机器人任意裁判系统模块。

违规判罚：

不符合裁判系统安装要求的机器人将无法通过赛前检录。

### 5.5.4.5 异常情况处理

1.当战场内出现机器人严重的安全隐患或异常状况时（如电池爆燃、空中机器人挣断安全绳冲向观众席、场馆停电、高压气瓶爆炸或场内人员冲突等），主裁判发现并确认后则通过双方操作间裁判通知双方参赛队员，并通过裁判系统杀死所有机器人，则该局比赛结果作废。待隐患或异常排除之后再重新开始比赛。

2.机器人通过赛前检录后，如果出现故障，视为常规战损，比赛流程正常进行。比赛过程中若首局出现机器人战损，存在安全隐患的机器人将被禁止上场。为避免对赛场正常比赛产生影响，首局后的其他局比赛则不要求最低上场阵容。

3.若比赛期间战场中一般道具损坏（如地胶损坏、场地灯效损坏、基地装甲灯效损坏等情况），比赛正常进行。如果关键比赛道具出现结构性损坏或功能异常（如基地不能正常展开护盾、基地装甲模块移位掉落或不能检测击打伤害、能量机关不能被正常击打触发、空中机器人安全绳断裂或磨损等），主裁判发现并确认后则通过双方操作间裁判通知双方参赛队员，并通过裁判系统杀死所有机器人，则该局比赛结果作废，场地技术人员将进场维修，待场地道具恢复正常后重赛一局。

4.一旦补给站出现问题，主裁判将评估是否影响比赛双方的公平性。如果判定为影响公平性，则通过双方操作间裁判通知双方参赛队员，并通过裁判系统杀死所有机器人，则该局比赛将会立即结束。本局比赛结果作废，重赛一局；

5.一旦比赛场地上的关键道具在比赛期间出现非参赛队员双方导致的逻辑性故障（如击打能量机关后没有触发增益效果），裁判将通过裁判系统手动处理这些故障，手动处理将有一定时间延迟，组委会不对因此产生的影响负责。如故障无法由裁判系统手动处理，裁判在确认故障无法排除后会通过双方操作间裁判通知双方选手，并通过裁判系统杀死所有机器人，则该局比赛会立即结束。本局比赛结果作废，然后重赛一局。

6.如果比赛过程中，由于比赛场地上的关键道具的功能异常或结构损坏影响了比赛的公平性，主裁判未及时确认并结束比赛，导致原本应该结束的比赛继续进行并出现了胜负结果。经裁判长查实后，则该局比赛的结果视



为无效，该局比赛需重赛一局。

7.如果出现严重违规行为，明显触发五级警告，主裁判未及时确认并执行五级警告的判罚。赛后经过裁判长或申诉确认后，原比赛结果作废，对违规方追加五级警告的判罚。

### 5.5.5 严重犯规和作弊

为保证比赛的公平性、严肃比赛纪律，情节恶劣的严重犯规和作弊行为，不论是参赛队员的个人行为还是参赛队伍的集体行为，都会导致参赛队伍受到“取消资格”的判罚：参赛队伍被取消RM2019赛季的参赛资格和评奖资格。队伍的战绩依然保留，作为其他队伍晋级的参考依据。

比赛中出现的如下行为会被判定为作弊：

条例	作弊类型
1	修改或破坏裁判系统，使用技术手段屏蔽裁判系统的功率检测、伤害检测等功能；
2	比赛中机器人性能与赛前检录时的情况不符，如尺寸、裁判系统安装方式等；
3	操作手不是本队队员，所用机器人不是本队机器人；
4	对规则中要求自动运行的机器人进行手动操作；
5	使用非组委会提供的弹丸；
6	其他严重违反比赛精神、由裁判长判定为作弊的行为；

比赛中出现的如下行为会被判定为严重犯规：

条例	犯规类型
1	触犯本章中所述所有“违规判罚”条例，并且拒不接受判罚（场地队员被罚下后不离开比赛场地、干扰裁判正常工作秩序等）；
2	比赛结束后，故意拖延、拒绝离开比赛场地，影响比赛进程；
3	在机器人上安装爆炸物或违禁品；
4	参赛队员使用机器人蓄意攻击、冲撞他人，做出其他危害自身和他人安全的行为；
5	参赛队员恶意破坏对方机器人、战场道具及相关设备；
6	参赛队员与裁判、对手或观众等发生肢体冲突；
7	组委会处理申诉请求期间，参赛队员不配合检查或故意拖延；
8	其他严重妨害比赛进程和违背公平竞争精神的行为，将由主裁判和裁判长根据具体的违规行为，予以相应的判罚；
9	比赛期间，参赛队员在赛场、观众席、宿舍等比赛相关区域做出违反当地法律法规的行为，除“取消资格”之外，RoboMaster组委会将配合有关部门追究违法者的法律责任。

## 5.6 赛后流程

一场比赛结束后，双方队员需立即将机器人断电后搬离赛场，在指定退弹区清空机器人上的弹丸，最后返回备场区。

**违规判罚：**

比赛结束后，如果机器人未清空机身内弹丸，则违规机器人将被扣留在退弹室。

### 5.6.1 成绩确认

一场比赛中，主裁判助理会在赛后成绩确认表上记录每一局比赛的判罚情况和比赛结束时双方机器人和基地的剩余血量和胜负情况，在技术暂停次数登记表上记录技术暂停使用情况。队长在一场比赛的所有局比赛结束后需要到裁判席确认成绩和技术暂停使用情况。一场比赛中的某两局之间，裁判不受理参赛队伍对比赛结果的申诉。

红/蓝双方队长需在**一场比赛结束后5分钟内**到裁判席签字确认比赛成绩。如果队长在5分钟内未到裁判席签字确认成绩，也未提出申诉，则视为默认当场比赛结果。

队长签字确认成绩之后，则不能提起申诉。

### 5.6.2 申诉

每支参赛队在分区赛、复活赛、国际预选赛和总决赛各有一次申诉机会，不可叠加使用。如果申诉成功则保留这次申诉机会，否则将消耗一次申诉机会。申诉机会耗尽时，组委会将不再受理该参赛队的任何申诉。受理申诉时，裁判长以及RoboMaster组委会负责人会组成仲裁委员会，**仲裁委员会对仲裁结果拥有一切解释权。**

如果一局比赛因申诉仲裁结果是“双方重赛”而导致的重赛，重赛局比赛结束后双方均可再次提出申诉。此种情况下，如果原申诉方再次提出申诉（称为“继续申诉”），则不管申诉成功与否都将消耗掉原申诉方的申诉机会。由于继续申诉将严重地影响后面赛程安排，因此继续申诉方必须由队长和指导老师在比赛结束的5分钟之内两人同时提起申诉（两人同时在申诉表上签字），继续申诉的流程也会压缩。双方提交证据/辩护材料的有效期限缩短至申诉提出后30分钟，组委会将在继续申诉提出后1小时内 在申诉表上给出最终仲裁。

#### 5.6.2.1 申诉流程

1.当场比赛结束5分钟内，提出申诉的队长向裁判席提交申诉请求、填写申诉表并签字确认。比赛结束5分钟之后再 进行申诉则视为无效。比赛前、比赛中均不允许提出申诉；

2.裁判长判定该情况是否符合申诉受理范畴内；

3.裁判长确认受理申诉后，赛务工作人员通知双方队长到仲裁室会面。如申诉方要求，仲裁委员会将立刻把双方所有参赛机器人转移至仲裁室进行隔离检测。仲裁室内，一方到场的成员不能超过3名，且只能是队长、项目管理、重要队员或指导老师，队长或项管其中一人必须出场；

- 4.双方队员可以收集证据/辩护材料，然后将材料提交给仲裁委员会；
- 5.递交证据/辩护材料后，仲裁委员会与双方参与申诉的队员进行进一步沟通；
- 6.仲裁委员会给出最终仲裁结果，双方队长在申诉表上签字确认。申诉表签字确认后，双方均不能再对申诉结果产生异议。

### 5.6.2.2 申诉时效

- 1.提请申诉有效期：每场比赛结束5分钟内，以申诉表上记录的时间为准。超出“提请申诉有效期”，仲裁委员会不接受申诉；
- 2.双方仲裁室到场有效期：经仲裁委员会通知后半个小时内。“双方仲裁室到场有效期”内，任何一方缺席，缺席方视为自动放弃仲裁；一方到场代表超过3人或到场人员不在规定的人群范围内，视为自动放弃仲裁；
- 3.证据/辩护材料提交有效期：申诉提起60分钟内；超出“证据/辩护材料提交有效期”，仲裁委员会不接受新材料。

### 5.6.2.3 申诉材料

- 1.材料类型：只接受U盘存放资料及机器人本体两种材料，其他形式提交的材料，仲裁委员会一律不接收；
- 2.U盘要求：按目录放置剪辑好的视频（视频素材由参赛队自行准备，组委会保持中立不予提供任何视频）和包含申诉材料的文本文件；
- 3.材料格式：每段视频不能超过1分钟，大小不超过500MB，视频文件名必须指明比赛的场次和时间，能用最新版本Windowsmediaplayer播放；照片必须为jpg格式；文本文件必须为word格式，每个文本不超过1000字；
- 4.材料命名：每份视频和照片的文件名需在30个汉字以内；
- 5.文本要求：一个文本文件只能对应一个视频或者照片，并在文内标明；文本文件需且只需说明对应材料所反映的违规行为；
- 6.机器人证据：申诉提起后，仲裁委员会有权隔离检测双方相关机器人；机器人隔离检测最长不超过3个小时，最晚需和仲裁结果一同返还。

### 5.6.2.4 申诉结果

仲裁委员会将在申诉提请后3小时内，在申诉表上给出最终仲裁结果，仲裁结果包括“维持原比赛成绩”、“被申诉方判负”、“双方重赛”三种。

对于仲裁委员会所作出的最终仲裁结果，双方不可再次申诉。如果仲裁结果要求当事双方重赛，则组委会在给出仲裁结果的同时，会通知双方重赛的时间。双方如果均不接受重赛，则视为申诉无效，双方可保留申诉机会；如果仅一方接受重赛，则拒绝重赛的一方视为自动放弃，该局比赛被直接判负。

# 附录一 参赛安全须知

RoboMaster 2019全体参赛人员须充分理解安全是RoboMaster机器人竞赛持续发展的最重要的问题，为保护全体参赛人员及赛事组织单位权益，根据相关法律法规，全体参赛人员报名参加RM2019即表示承认并遵守以下安全条款：

- 1.全体参赛人员须保证具有完全民事行为能力并且具备独立制造、操控机器人的能力，并保证使用赛事承办单位深圳市大疆创新科技有限公司产品制造机器人前仔细阅读第十八届全国大学生机器人大赛RoboMaster 2019的报名须知、比赛规则等相关规定文件。
- 2.在赛事期间，保证所有机器人的制作、测试、使用等行为不会给己方队员及对方队员、裁判、工作人员、观众、设备和比赛场地造成伤害。
- 3.保证机器人的结构设计考虑到赛前检录中机器人安全检查的方便性，并积极配合赛事主办方的赛前检录。
- 4.保证不使用任何燃油驱动的发动机、爆炸物、高压气体以及含能化学材料等。
- 5.在研发备赛和参赛的任何时段，参赛队员充分注意安全问题，指导教师会负起安全指导和监督的责任。
- 6.保证机器人的安全性，确保机器人装备的“弹丸”发射器处于安全状态，保证它们在任何时候都不会直接或间接地伤害操作员、裁判、工作人员和观众。
- 7.在研发、训练及参赛时，对可能发生的意外情况会采取充分和必要的安全措施，例如，避免控制系统失控；督促队员操作前预想操作步骤避免误操作、队员间和队员与机器人间的碰撞；严禁队员单独训练，确保有人员对事故做出应急响应；佩戴护目镜及使用头盔；调试时必须在机器人系统中进行适当的锁定、加入急停开关等安全措施。
- 8.在练习及比赛中所发生的，因机器人故障、无人飞行器飞行状态失控等意外情况所造成的一切事故责任以及相应损失均由参赛队伍自行负责。
- 9.赛事承办单位深圳市大疆创新科技有限公司出售及提供的物品，如电池、裁判系统等物品，需按照说明文件使用。如果因不恰当使用，而对任何人员造成伤害，深圳市大疆创新科技有限公司不负任何责任。因制作、操控机器人造成的自己或者任何第三方人身伤害及财产损失由参赛队伍自行承担。
- 10.严格所在遵守国家或地区法律法规及相关规定，保证只将机器人用于 RoboMaster 相关活动及赛事，不对机器人进行非法改装，不用于其他非法用途。

## 附录二 名词术语注解

名词	注解
<b>赛事名称类</b>	
<b>热身赛</b>	由队伍自行申请，在深圳举行的场地适应性比赛。
<b>分区赛</b>	根据内地队伍实际参赛数量及地区分布，在特定城市举行的预选赛。根据比赛成绩，决定晋级“RM2019复活赛”与“RM2019总决赛”的队伍。
<b>国际预选赛</b>	根据港澳台及海外队伍实际参赛数量及地区分布，在特定城市举行的预选赛。根据比赛成绩，决定晋级“RM2019总决赛”的队伍。
<b>复活赛</b>	分区赛中取得二等奖的队伍争夺“RM2019总决赛”的晋级名额的比赛。
<b>总决赛</b>	分区赛或国际预选赛中取得一等奖及复活赛中取得晋级奖的队伍可参加的年度比赛，争夺年度冠军之战。
<b>机器人种类</b>	
<b>哨兵机器人</b>	全自动机器人，简称“哨兵”。
<b>英雄机器人</b>	战场核心主力，必须出场的机器人，简称“英雄”。
<b>步兵机器人</b>	战场中能够灵活作战，必须出场的机器人，简称“步兵”。
<b>空中机器人</b>	作为空中力量配合战队作战的空中机器人，简称“无人机”。
<b>工程机器人</b>	比赛中能够完成各类辅助动作的机器人，必须出场的机器人，简称“工程”。
<b>人员职务类</b>	
<b>指导老师</b>	队伍总责任人，负责参赛队伍的建设和管理。
<b>顾问</b>	队伍战略、技术、管理等指导支持人员。
<b>注册队长</b>	团队技术、战术负责人。负责人员分工、统筹以及比赛期间的战术安排、调整，组委会的主要对接人。
<b>项目管理</b>	项目整体管理者，控制项目进度、结果、成本和工作安全等。
<b>宣传经理</b>	机器人战队及RM相关项目的宣传推广负责人。
<b>一般队员</b>	包含技术组、运营组、操作手组，其中技术组分为电控（嵌入式）、算法（视觉）、机械、硬件等不同技术方向。
<b>操作手</b>	操作机器人的参赛队员，分为地面机器人操作手和空中机器人操作手，其中空中机器人操作手有操作发射机构云台手和操作运行飞手。
<b>场地队员</b>	进入候场区和赛场区的队员。
<b>检录长</b>	赛前检录负责人，具备赛前检录审核的最终权利。
<b>检录员</b>	协助赛前检录的赛务人员。
<b>裁判长</b>	唯一具备比赛规则解释权的赛务人员。在比赛中发出重大违规判罚，受理赛后申诉，拥有在比赛前后追加违规判罚权利。
<b>主裁判</b>	执行裁判的总负责人，控制比赛的流程及判罚。
<b>边裁</b>	在战场四周执行比赛流程和判罚的赛务人员。
<b>操作间裁判</b>	在操作间执行比赛流程和判罚的赛务人员。

<b>场地技术人员</b>	在战场四周维修场地机关道具、裁判系统设备故障的赛务人员。
<b>技术评审类</b>	
<b>规则测评</b>	以RM2019规则手册为测评内容，考察规则理解、辨析能力的测评。
<b>赛季规划</b>	通过大赛文化、项目计划、组织构架、知识共享、审核制度、资源管理和商业计划共七大板块，引导合理科学备赛的技术评审。
<b>设计报告</b>	通过需求确定、结构设计、程序逻辑、人机工程、科学设计方法、科学实践改进、创新性和外观设计共八大板块，考察机器人科学设计研发的技术评审。
<b>中期形态</b>	通过必须上场的机器人是否满足参赛基本要求的技术评审至。
<b>完整形态</b>	通过全阵容展示考察机器人是否满足参赛基本要求的技术评审。
<b>裁判系统测评</b>	以RM2019裁判系统规范手册为测评内容，考察裁判系统安装使用能力的测评。
<b>参赛队类型</b>	
<b>内地队伍</b>	在规定时间内通过报名审核及技术审核，符合大赛相关参赛要求的参赛队伍。一般为中国内地内地队伍。
<b>港澳台及海外队伍</b>	接受组委会邀请参加比赛，在规定时间内通过报名审核及技术审核，符合大赛相关参赛要求的参赛队伍。一般为港澳台及海外队伍。
<b>技术规范类</b>	
<b>工作气压</b>	执行机构和输气管所使用的气压。
<b>能源</b>	机器人使用的能源形式限制为电源和气源两种。
<b>光学手段</b>	参赛机器人在比赛中通过对不同功率不同颜色不同波长的可见光进行运用从而实现目的的手段。
<b>视觉特征</b>	用于辅助机器人工作的图像标识。
<b>血量类</b>	
<b>初始血量</b>	每局比赛一开始，裁判系统服务器给机器人设定的初始血量。
<b>当前血量</b>	比赛过程中，机器人的实时血量值。
<b>上限血量</b>	机器人血量上限最高值。
<b>伤害血量</b>	一方通过攻击敌方机器人和基地装甲模块而造成敌方的总损耗血量为伤害血量，裁判给敌方发出的判罚造成的扣血也计入伤害血量。
<b>基地净胜血量</b>	己方基地机剩余血量减去敌方基地剩余血量。
<b>增益血量</b>	机器人因触发场地核心机关或升级提升而获得的血量增益。
<b>裁判系统类</b>	
<b>相机图传模块</b>	实时捕捉摄像头的图像 将它们回传到位于操作间中的操作手显示屏上。
<b>测速模块</b>	检测机器人发射机构的初速度，超限时裁判系统会扣除机器人血量。
<b>装甲模块</b>	由装甲片和传感器组成，可以保护机器人内部结构、检测机器人被弹丸击中的情况，并扣除对应的血量值。
<b>场地交互模块</b>	和场地中的功能点进行信息交互，实现相应功能。
<b>定位模块</b>	获取机器人在战场上的位置信息。
<b>主控模块</b>	监控所有裁判系统模块，将机器人实时状态通过无线发送到服务器。
<b>电源管理模块</b>	控制机器人的动力电源，检测底盘功率，血量为零时则自动切断动力电源。
<b>灯条模块</b>	用灯条长短指示血量高低，灯条的颜色可以用来区分红/蓝双方以及机器人的状态

<b>功能区域类</b>	
<b>备场（区）</b>	参赛区域，包括检录区、维修区、参赛队伍休息区。
<b>候场（区）</b>	机器人、人员具备上场比赛资格后等候比赛场所。
<b>赛场（区）</b>	正式比赛的区域，包含“战场”、“裁判席”、“舞台”“弹丸管理区”、“操作间”、“观战区”、“退弹区”、“仲裁室”等功能区。
<b>战场（区）</b>	参赛机器人比赛的唯一活动场地，包含“启动区”、“基地区”、“资源岛”、“停机坪”、“补给区”、等。
<b>检录区</b>	参赛机器人赛前检录的区域。
<b>维修区</b>	机器人进行大功率维修的唯一区域。
<b>休息区</b>	非比赛时间内，参赛队员和机器人休息及调整的唯一区域。
<b>裁判席</b>	主裁判和裁判长执行比赛流程的区域，参赛队伍成绩确认、申诉申请等的受理中心。
<b>红/蓝方操作间</b>	比赛过程中，地面机器人操作手和云台手的活动区域。
<b>飞手操作间</b>	比赛过程中，飞手的活动区域。
<b>红/蓝方观战区</b>	比赛过程中红，非操作手的场地队员观看比赛的唯一区域。
<b>退弹区</b>	比赛结束后，参赛机器人清空退还弹丸的区域。
<b>仲裁室</b>	组委会代表与裁判长处理参赛队伍申诉事件的区域。
<b>红/蓝方进（退）场通道</b>	参赛队伍和机器人进入（离开）赛场通道。
<b>战场元素类</b>	
<b>启动区</b>	三分钟准备阶段地面机器人唯一活动区域，包含基地区和哨兵轨道。
<b>基地区</b>	基地的所在区域。
<b>基地</b>	拥有2000血量的核心道具，是双方比赛胜负的主要决定因素。
<b>哨兵轨道</b>	哨兵机器人唯一的活动区域，包含滑轨和支撑架。
<b>桥头</b>	位于桥的最高平面，两侧有围挡保护机器人不冲出桥头。机器人占据桥头关键位置时，其枪口热量每秒冷却值和防御力会提升。
<b>关口</b>	位于桥的一边出口处，机器人占领此处时枪口热量每秒冷却值可翻倍。
<b>桥</b>	机器人可以占据高点攻击优势的区域，包含桥最高平面的桥头以及关口。桥一边与基地区连接，另一端出口即为关口。
<b>碉堡</b>	位于主战场的关键位置，一方机器人占领之后枪口热量每秒冷却值和防御力会提升。
<b>资源岛</b>	战场内最主要元素，包含弹药库，大能量机关以及上岛立柱。机器人通过登上资源岛高台可以从不同区域的弹药箱内取到不同数量及不同类型的弹药作为攻击火力。
<b>上岛立柱</b>	分别位于资源岛上岛两侧，与资源岛侧面有一定距离。参赛队机器人能够借助上岛立柱实现登上资源岛的目标，进而取得资源岛弹药箱内部弹丸进行攻击。
<b>补给禁区</b>	一方补给区相对敌方机器人而言是补给禁区，比赛过程中一方机器人进入另一方补给站禁区将会受到不同程度的判罚。
<b>补血点</b>	双方残血机器人可以在己方补血点进行补血，实现血量值的提升；一方机器人也能将己方阵亡机器人搬运至己方补血点进行复活。



<b>停机坪</b>	位于场地两个对角处，是双方空中机器人降落和起飞的区域。
<b>荒地</b>	分布在场地各个区域，用于考验机器人的底盘性能。
<b>安全绳</b>	安全绳通过滑轮连接在战场上空固定的钢缆上，用于限制空中机器人的飞行高度及飞行区域，在一定程度上保证空中机器人的飞行安全。
<b>安全绳支架</b>	架设钢缆的机构，保证钢缆的高度与张紧性。
<b>裁判类</b>	
<b>三分钟准备阶段</b>	参赛队伍进入战场，进入三分钟准备阶段，将己方机器人置于启动区，检查官方设备、参赛机器人是否有问题，确保队伍处于备战状态。
<b>七分钟比赛阶段</b>	机器人射击对抗的正式比赛时间。
<b>裁判系统20秒自检阶段</b>	裁判系统对系统通信链路及设备进行确认的20秒检查时间。
<b>PASS卡</b>	通过赛前检录的标签，带有PASS卡的机器人才可进入候场区和赛场区。
<b>官方技术暂停</b>	首局三分钟准备阶段出现的裁判系统连接性等问题，操作间设备出现问题及战场内重要道具出现功能性问题时，技术人员向主裁提出官方技术暂停并对问题进行解决。
<b>参赛队技术暂停</b>	三分钟准备阶段参赛队伍根据自身要求选择是否提出技术暂停，提出技术暂停的队伍赛后需进行签字确认。
<b>安全隐患</b>	比赛进程中所出现可能出现安全问题的异常情况，由在场的场地工作人员——安全员进行处理。
<b>机器人清弹</b>	每场比赛局间三分钟准备时间内，机器人需作出清弹处理，保证每局比赛双方弹量一致性和比赛公平性。
<b>救援</b>	一方机器人阵亡后，己方存活机器人将已阵亡机器人搬运至己方补血点进行复活流程，一定时间后已阵亡机器人完成复活流程恢复血量值，此过程称为机器人救援。
<b>犯规</b>	比赛过程中参赛队员发生的违背规则内容规定的行为，裁判将对其的不同程度犯规进行判罚。
<b>一级警告</b>	比赛过程中参赛队发生的较轻程度违反规则规定的犯规行为，判罚发出时，操作手操作界面被遮挡3s。
<b>二级警告</b>	比赛过程中参赛队发生的明显且正面违反规则规定的犯规行为，判罚发出时，除违规方全部操作手操作界面被遮挡5s，违规机器人被扣除积分2分，裁判系统会自动扣除违规方全部存活机器人（不包含基地）当前上限总血量的5%，被扣除的血量计入对方伤害血量。
<b>三级警告</b>	比赛过程中参赛队发生的明显且较为严重违反规则规定的犯规行为，判罚发出时，违规操作手操作界面被遮挡10s，其他操作手操作界面被遮挡5s；且违规机器人被扣除当前上限总血量的50%、积分扣除4分，其他存活机器人被扣除当前上限总血量的5%，被扣除的血量计入对方伤害血量。
<b>四级警告</b>	比赛过程中参赛队发生的严重违反规则规定的行为，判罚发出时，违反规则的对应机器人将被罚下（裁判系统发出杀死机器人指令，机器人血量值降为0）。
<b>五级警告</b>	比赛过程中参赛队发生的极为严重的违反规则规定的行为，判罚发出时，违反规则的一方队伍当局比赛直接判负。
<b>冲撞</b>	比赛过程中由于双方队员操作问题产生的双方机器人碰撞行为，裁判根据不同的冲

	撞程度对主动方作出违规判罚。
<b>固连</b>	比赛过程中一方机器人任意机构对另一方机器人产生的难以分离的连接，裁判根据不同的固连情况以及固连对比赛的影响程度对主动方作出违规判罚。
<b>擅自离席</b>	空中机器人操作手及地面机器人操作手在比赛过程中未经裁判允许擅自离开操作间，裁判将根据规则规定进行判罚处理。
<b>当局判负</b>	某局比赛过程中一方参赛队发生的极为严重犯规行为或其他作弊行为，裁判根据规则规定作出的判罚。
<b>作弊</b>	规则中列出的相关条例，一般的作弊行为裁判将作出当局判负处理；严重的作弊行为则取消整支参赛队伍当届比赛的参赛资格和评奖资格。
<b>申诉</b>	一场比赛结束后，双方队伍的任意一方对比赛结果存在异议即可在规则规定的时间内向组委会仲裁委员会提出申诉请求。每支队伍的申诉机会受规则条例限制，申诉方需提交相关材料，由官方仲裁委员会成员与双方代表到仲裁间进行沟通确认仲裁结果。
<b>成绩确认</b>	一场比赛结束后，双方队长或赛队成员代表需到裁判席对当场比赛每局成绩作出确认，如无异议需在规则规定的比赛结束后相应时间内签名确认当场比赛成绩。

# 附录三 技术评审规范

## 技术评审说明

第十八届全国大学生机器人大赛RoboMaster2019机甲大师赛的全体参赛队伍需在规定的时间内，按照组委会要求完成相应的技术评审。

技术评审是为了展示技术水平，引导合理规划备赛及队伍的传承发展。技术评审中，无须拘泥大纲要求，鼓励创新地发挥主观能动性，通过清晰的表明及充分的数据完成要求的报告。不认可消极对待及背书式僵硬完成任务的态度。

只有完成对应阶段的技术评审任务后，才可获得比赛进一步技术评审的权限，从而获得热身赛、分区赛、国际预选赛、复活赛及总决赛的参赛资格。

以下是RM2019赛季的系列技术评审日程安排：

日程	项目	地点	属性/地点	权限
2018年10月22日 10:00-22:00	规则测评	线上	内地队伍必做	通过则可获得空中机器人和1个步兵机器人的RM线上产品6折教育折扣券。规则测评中获得100分的战队可获得GM6020电机1个。 获得赛季规划的提交权限。
2018年11月20日 10:00-22:00			港澳台及海外队伍必做	
2018年10月22日 - 2018年11月30日	赛季规划	线上	内地队伍选做 港澳台及海外队伍选做	优秀赛季规则的战队可获得1套步兵裁判系统（RM2018版） 获得中期视频的提交权限。
2018年10月22日 - 2018年12月25日	设计报告	线上	内地队伍必做	通过则可获得1个英雄机器人、1个工程机器人和1个哨兵机器人的RM线上产品6折教育折扣券。 获得完整形态的提交权限。
2018年10月22日 - 2019年1月23日		线上	港澳台及海外队伍必做	
2018年12月25日 - 2019年1月23日	中期形态视频	线上	内地队伍必做	通过则可获得2个步兵机器人的RM线上产品6折教育折扣券，以及Manifold 2(EMMC)的5张8折教育折扣券。 获得设计报告的提交权限。
2019年1月23日 - 2019年3月1日		线上	港澳台及海外队伍必做	
2019年1月23日 - 2019年4月1日	完整形态视频	线上	内地队伍必做	获得裁判系统测评权限。
2019年3月1日 -			港澳台及海外队伍	

2019年6月3日			必做	
2019年1月23日 - 2019年4月2日	裁判系统测评	线上	内地队伍必做	获得发放裁判系统和分区赛参赛权限。
2019年3月1日 - 2019年6月4日			港澳台及海外队伍必做	
2019年5-9月	赛季总结	文档	选做	-
全赛季	开源报告	文档	选做	-
全赛季	分享经验及开源	选做	选做	在赛季规划、设计报告、中期形态视频中凡被评为优秀，并且在官方论坛分享经验及开源，可获得1套步兵裁判系统（RM2018版）

赛事教育产品名称	步兵机器人	英雄机器人	工程机器人	哨兵机器人	空中机器人	教育折扣券
开发板 A 型	1	1	1	1	1	6 折
开发板线材包	1	1	1	1	1	
N3 飞控	/	/	/	/	1	
Guidance 套装	/	/	/	/	1	
DJI E2000 专业版动力系统 CCW-R	/	/	/	/	1	
DJI E2000 专业版动力系统 CW-R	/	/	/	/	1	
M3508 P19 直流无刷减速电机	4	4	4	2	0	
C620 无刷电机调速器	4	4	4	2	0	
M3508 附件包	1	1	1	1	0	
M2006 P36 直流无刷减速电机	1	1	1	1	1	
C610 无刷电机调速器	1	1	1	1	1	
TB47D 电池	1	2	2	1	8	
6020 云台电机	2	2	/	2	2	
E2000 - R2170 碳纤折叠桨 (CW)	/	/	/	/	4	
E2000 - R2170 碳纤折叠桨 (CCW)	/	/	/	/	4	

以下是不同技术评审的具体要求：

### 1.规则测评

形式：选择题，随机从题库中抽取。测评开启的 24 小时内可无限次数提交。

评分排名：以最后一次提交的分数和时间为准。优先分数排名，分数相同按提交时间先后排名。规则测评满分为 100 分，90 分为及格。

### 2.赛季规划

形式：Word文档

文字格式：11号微软雅黑（中文）或Arial（英文）字体。

文件大小：不超过5000字，配图表（流程图、表格等）。

文档命名：学校+队名+报名号+第X次赛季规划。

提交机会：2次（第2次提交的赛季规划将在原得分基础上扣5分。例如第2次的原分数为90分，则实际得分为85分）。

评审要求：赛季规划分为大赛文化、项目计划、组织构架、知识共享、审核制度、资源管理和商业计划共七大板块，不同的板块对应不同的要求及分数，组委会将根据赛季规划报告的不同板块进行评分。

以下是不同板块的具体要求：

板块	内容	评分标准	分数
大赛文化	RM比赛内容和文化 队伍核心文化	认识清晰明确	5
项目分析	每种机器人的技术组成结构、其他所有需要完成的内容( 哪个时间节点需要做什么 )每个部分的资金需求、人力需求	内容涵盖完整 逻辑清晰明确 数据清晰准确	25
组织构架	队伍管理构架 招募队员方向 每个岗位的职责	构架合理 新老搭配合理 岗位职责明确	10
知识共享	论坛开源资料、物资说明书、相关文献整理知识共享平台、程序、文档管理软件应用安排培训和自学进度	资料丰富实用 共享软件应用合理 学习计划安排得当	20
审核制度	任务的提出、分配、验证、评审和进度追踪，成果验收制度	流程合理可执行度高	15
资源管理	可用资源（资金、物资和加工资源）调查情况人力、进度安排计划如何解决队员学业和队内任务的分配	资源调查深入 安排合理 分配方案合理	10
商业计划	整个赛季所有需求资源、资源的来源规划赞助需求和规划宣传需求和规划	清晰合理	15
<b>总分</b>			100

### 3.设计报告

形式：Word文档

文字格式：11号微软雅黑（中文）或Arial（英文）字体。

文件大小：不超过8000字，配图表（流程图、表格等）。

内容要求：多配图表、流程图，数据充分，重点突出，逻辑清晰。

文档命名：学校+队名+报名号+第X次设计报告。

提交机会：3次（第2次提交的设计报告将在原得分基础上扣5分，第3次扣10分。例如第3次的原分数为90分，则实际得分为80分）。

评审要求：赛季规划分为需求确定、结构设计、程序逻辑、人机工程、科学设计方法、科学实践改进、创新性和外观设计共八大板块，不同的板块对应不同的要求及分数，组委会将根据设计报告的不同板块进行评分。

以下是不同板块的具体要求：

板块	内容	评分标准	分数
需求确定	根据规则、根据自身条件，找出任务优先级和赢得比赛的关键技术指标、技术点	指标和技术点是否合理、明确	15
结构设计	列举某个总成或者部件的设计报告放在文档附录里	需求分析是否合理、工况分析是否合理、材料运用是否合理，器件选型是否合理、加工工艺是否合理	20
程序逻辑	列举某一台机器人的程序逻辑框图文档	程序逻辑是否完善、模块化程度、能否满需求	10
人机工程	分析应用在机器人上典型的人机工程案例	机械设计是否友好，整机人机交互是否优化、整体布局是否合理、布线是否合理、是否有可维护性	10
科学设计方法	分析应用在机器人上典型的仿真结合实践案例	理论指导实践、实践结果和仿真结果对比分析	15
科学实践改进	分析应用在机器人上典型的实践改进方法应用案例	实验方法是否科学、数据分析是否合理、原因分析是否正确、改进方法是否有效、是否有自制调试软件和工具	15
创新性	分析应用在机器人上典型的创新技术案例	是否有达到较好效果的新技术和创意	10
外观设计	展示机器人外观设计内容	是否有传承风格、外形是否美观、表达形式优美	5
总分			100

机器人的结构设计以某功能部件为例，可从需求分析、设计图纸、材料和工艺及有限元分析5大板块进行分析报

告：

项目	内容	评分标准	分数
需求分析	机构功能、性能指标、在对应不同工况下的性能指标分析、传感器、驱动器选型参数	分析是否合理、是否用动力学仿真	30
设计图纸	列举某个零件，画出工程图纸、附带STEP格式文件	视图表达是否完整，三维、二维是否齐备、尺寸标注是否合理、公差选择是否合理、字体是否一致美观、标注位置是否合理、材料、表面处理是否合理	20
材料和工艺	列举部件的：材料选型、加工工艺路线、加工成本统计、不同批量下的降成本方案	材料选择是否合理、辅料是否完整、人工费用是否计算、工艺路线选择是否合理 工艺成本统计是否合理、降成本方案是否合理	20
有限元分析	列举某个零件有限元分析报告： 1.加载条件 2.网格划分 3.结果分析 4.优化处理	根据工况加载是否合理、网格划分是否合理、优化方法是否合理、是否应用拓扑优化	30
<b>总分</b>			100

#### 4.中期形态

形式：视频

中期形态基本要求：

- (1) 至少完成英雄或工程机器人中的一个的基础要求。
- (2) 完成步兵机器人的基础要求。
- (3) 提交机会：3次，且全部项目必须达标
- (4) 提交方式：将视频上传到优酷网站，设置观看密码，并将视频网址及观看密码提交至报名系统。评审要求：中期形态需要包含工程机器人、英雄机器人、步兵机器人3个部分，不同的部分对应不同的要求及分数，将根据中期形态的不同板块进行评分。

视频标准：

- (1) 视频开头需要有提示板，提示板展示内容包括：学校名称、拍摄日期、拍摄地点。
- (2) 建议视频拍摄选择在光线充足的地方，视频中每一个动作都能够清晰观察到。
- (3) 每一个过程配有字幕或者提示板，视频解说需清晰解释视频中每一个过程。
- (4) 减少无效动作的展示，视频时长三分钟以内。保证视频节奏紧凑，以节省审核时间。
- (5) 允许剪辑，但是不得通过剪辑手段造假。
- (6) 清晰度高于720P。



项目	基础要求
工程机器人	展示完整运动能力，展示获取弹丸的能力与攀登弹药库（登岛能力不强制要求）的能力。
英雄机器人	展示完整运动能力、连续发射（禁止人为协助）任意弹丸攻击1、3、5米处目标，统计命中率。
步兵机器人	连续发射在弹仓里的50发弹丸打击1、3、米处的目标、统计命中率。 步兵不超功率的情况先爬20度坡，实时显示功率数据。

## 5.完整形态

形式：视频+BOM表

视频标准：

- （1）视频开头需要有提示板，提示板展示内容包括：学校名称、拍摄日期、拍摄地点。
- （2）建议视频拍摄选择在光线充足的地方，视频中每一个动作都能够清晰观察到。
- （3）每一个过程配有字幕或者提示板，视频解说需清晰解释视频中每一个过程。
- （4）减少无效动作的展示，视频时长三分钟以内。保证视频节奏紧凑，以节省审核时间。
- （5）允许剪辑，但是不得通过剪辑手段造假。
- （6）清晰度高于720P。

**BOM表：**

为了鼓励参赛队伍合理做好项目管理，控制花费，以及明确每个机器人的结构及材料，更好地完成机器人的研发制作及后续迭代，增加 BOM 表选做项目。

**标准：**BOM 表为选做项目，按照模板填写。

提交机会：3次，且全部项目必须达标。

提交方式：将视频上传到优酷网站，设置观看密码。并将视频网址及观看密码提交至报名系统；评审要求：完整形态分为补给机器人、弹丸获取、哨兵机器人、英雄机器人、步兵机器人及全阵容展示共六大板块，不同的板块对应不同的要求及分数，组委会将根据完整形态的不同板块进行评分。

以下是不同板块的具体要求：

项目	内容
工程机器人	展示完整运动能力，展示获取弹丸的能力与攀登弹药库的能力，展示裁判系统预留安装位置且安装孔位符合规则要求
英雄机器人	展示完整运动能力、发射任意弹丸攻击1.3.5米处目标，统计命中率 展示裁判系统预留安装位置且安装孔位符合规则要求
步兵机器人	连续发射在弹仓里的50发弹丸打击1.3.5米处的目标、统计命中率 步兵不超功率的情况先爬20度坡，实时显示功率数据 展示裁判系统预留安装位置且安装孔位符合规则要求
全阵容展示	展示所有机器人完整形态及所有参赛队员合照、每个机器人单独的高清照片。

## 6.裁判系统测评

形式：选择题，随机从题库中抽取。测评开启的24小时内可无限次数提交。

评分排名：以最后一次提交的分数和时间为准。裁判系统测评满分为 100 分，90 分为及格。

## 7. 赛季总结

形式：Word文档

文字格式：11号微软雅黑（中文）或Arial（英文）字体。

文件大小：不超过8000字。

内容要求：多配图表、流程图，数据充分，重点突出，逻辑清晰。

评审要求：赛季总结分为学术创新、比赛分析、团队发展及项目管理共四大板块，不同的板块对应不同的要求及分数，组委会将根据设计报告的不同板块进行评分。

以下是不同板块的具体要求：

板块	内容	评分标准	分数
学术创新	比赛相关的专利、学术文章、开源技术文献	专利、文章、开源文献的水平和数量	30
比赛分析	分析每场比赛的问题、以及出现问题的原因和解决方案	分析是否全面，数据是否充分，总结是否有助于提高	10
团队发展	队伍在整个赛季中出现的问题、以及如何改进、以及队伍成长		25
项目管理	每次改进和迭代的原因、数据、以及改进后的结果		35
总分			100

## 附录四 赛前检录表

类别	检查项	说明
机器人尺寸及重量	机器人初始尺寸 (长 x 宽 x 高)	步兵：600x600x500mm 哨兵：500x500x600mm (不包括灯条模块、定位模块和定位模块支架) 英雄：800x800x800mm 空中：1200x1200x800mm (高) 工程：800x800x800mm
	机器人伸展尺寸 (长 x 宽 x 高)	步兵：700x700x600mm 哨兵：500x500x500mm (哨兵轨道上表面以下最大尺寸不超过 450mm) 英雄：1200x1200x1200mm 空中：1200x1200x800mm (高) 工程：1200x1200x1200mm
	机器人重量	步兵：20kg(减去裁判系统 3.4kg) 哨兵：10kg(减去裁判系统 2.5kg) 英雄：35kg(减去裁判系统 4.6kg) 空中：10kg(减去裁判系统 0.6kg) 工程：35kg(减去裁判系统 3.7Kg) 备注：裁判系统重量后续会更新。
机器人模块	裁判系统完整性	未对裁判系统做任何修改，裁判系统各模块齐全
	空中机器人安全模块	1.空中机器人竖直保护杆高出桨平面 300mm，与机体刚性连接，杆上有钢丝圈作为拉环； 2.竖直保护杆和拉环能承受机体重量的静力，不产生明显形变，不被破坏； 3.全包围桨叶保护罩，桨叶不得外露，并且具有一定的强度（强度测量方法待定）； 4.水平飞向任意直径圆柱体，桨叶不得接触圆柱体； 5.空中机器人信号指示灯的亮度不得干扰比赛秩序，且所有指示灯效不得大于 6 处（包含空中机器人自带机臂灯、尾灯）。

装甲模块	<ol style="list-style-type: none"> <li>1.只能采用官方提供的支架进行安装，不得修改和破坏官方支架；</li> <li>2.X轴和Y轴装甲连线相互垂直，且连线贯穿机器人的几何中心，X轴和Y轴装甲模块允许偏离几何中心<math>\pm 50\text{mm}</math>；</li> <li>3.受力面和支架必须稳固刚性连接，每个支架的两颗螺钉都必须安装；</li> <li>4.装甲外部<math>145^\circ</math>内不得被遮挡，可以正常掉血；</li> <li>5.顶部装甲支撑架与发射机构正方向装甲支撑架连接在一起，且受攻击面与水平面成<math>15^\circ</math>夹角，步兵机器人顶部装甲受攻击面被遮挡的正投影面积不超过<math>110\text{mm} \times 63\text{mm}</math>，英雄机器人不超过<math>120\text{mm} \times 74\text{mm}</math>；</li> <li>6.步兵机器人，变形前后装甲下沿高度必须在<math>60 \sim 150\text{mm}</math>，工程机器人，变形前后装甲下沿高度必须在<math>50 \sim 400\text{mm}</math>，英雄机器人，变形前后装甲下沿高度必须在<math>60 \sim 200\text{mm}</math>；</li> <li>7.英雄和工程机器人任意两块装甲下沿高度差不超过<math>100\text{mm}</math>；</li> <li>8.装甲模块受力面的法向量在XY平面的投影向量必须分别等于机体坐标系的正/负X轴、Y轴；</li> <li>9.哨兵机器人，在轨道上表面以下最大尺寸不超过<math>450\text{mm}</math>（包括完整的灯条模块，包括最大伸展尺寸）；其装甲上边线距轨道上表面<math>\pm 100\text{mm}</math>内，受打击面与战场地面所在平面成<math>75^\circ</math>夹角；</li> <li>10.机器人装甲贴纸与机器人编号一致，无明显气泡，一块装甲只能粘贴一张贴纸；</li> </ol>
机器人固件升级	<ol style="list-style-type: none"> <li>1.机器人各模块升级到最新。</li> </ol>
功率检测	<ol style="list-style-type: none"> <li>1.功率曲线正常；</li> <li>2.切断底盘电源，底盘不能移动。</li> </ol>
主控模块	<ol style="list-style-type: none"> <li>1. 主控模块屏幕，按键上方<math>50\text{mm}</math>内不能有任何遮挡，方便操作；</li> <li>2.主控模块安装位置以logo为球心，半径<math>100\text{mm}</math>半球内无电机或其他带电磁干扰的设备，避免wifi信号被遮挡；</li> <li>3.红外接收器不被遮挡，方便比赛时手动连接服务器；</li> <li>4.确保升级接口方便插线升级；</li> </ol>
电源管理模块	<ol style="list-style-type: none"> <li>1.确保其各指示灯不被遮挡；</li> <li>2.确保电源模块有良好的散热效果；</li> </ol>
灯条模块	<ol style="list-style-type: none"> <li>1.保证至少从一个方向直视机器人时，可以完整看到前部主灯条和顶部辅助灯条的状态；</li> <li>2.保证左右辅助灯条的连线与地面平行；</li> <li>3.步兵机器人主灯条必须高于装甲模块上沿；</li> </ol>
RFID 模块	<ol style="list-style-type: none"> <li>1.刷卡时，能正常检测地面的射频卡；</li> </ol>

	测速模块	<ol style="list-style-type: none"> <li>1.能够指示射速和射频；(每个机器人必须能用遥控器发弹，方便检录)</li> <li>2.只允许英雄机器人同时拥有 1 个 17mm 口径发射机构和 42mm 口径发射机构；</li> <li>3.测速模块两侧灯效遮挡面积小于灯条面积的 1/5；</li> <li>4.测速模块以 logo 位置为球心，直径 70mm 内不能有大面积导磁材料（如：铁质枪管，摩擦轮电机等）</li> <li>5.出检录区需要完成校准；</li> </ol>
	定位模块	<ol style="list-style-type: none"> <li>1.顶部朝上水平安装，前方必须与机器人的前方一致；</li> <li>2.运动过程中，定位模块与基站之间的直线连接不能有自身遮挡；</li> <li>3.除底面外其余五个面至少 10cm 内无遮挡；</li> <li>4.LINK 指示灯绿灯闪烁，SYS 指示灯红灯闪烁。</li> </ol>
	图传模块	<ol style="list-style-type: none"> <li>1.机器人正常传回画面，无明显卡顿；</li> </ol>
气动		<ol style="list-style-type: none"> <li>1.气瓶必须有合格证书和合格认证，和气瓶本身的铭牌相一致，检录时气瓶铭牌需可见，合格证应当方便查看。</li> <li>2. 压缩气体气压不得超过20Mpa20Mpa（国际单位，通用于以下提到的气压单位。其他单位需自行换算以确保气压数值满足要求），所使用的气瓶标称耐压大于等于30Mpa，且在该气瓶出口配置双表恒压阀。；</li> <li>3.工作气体——工作气体必须不可燃烧及不含毒性：如空气、氮气、二氧化碳。</li> <li>4.气瓶认证——气瓶必须为所使用的压力情况所设计与制造的，且由原产地国家的官方承认的测试机构颁发认证的，并且有合格认证，合格证应当方便查看。</li> <li>5.压力调节——恒压阀必须直接安装在气瓶/气罐上。</li> <li>6.保护措施——气瓶及输气管必须施以保护，以防止因侧翻、任意方向的碰撞及旋转、运动部件故障而造成损坏。瓶口处不得外露，防止被弹丸打击造成损坏。</li> <li>7.气瓶，输气管位置——气瓶安装时应考虑机器人从任意角度翻滚，气瓶，输气管都不会接触到地面。</li> <li>8.气瓶安装——气瓶必须安全地安装在车架上，为确保安全，瓶口必须保持水平或朝上。瓶体至少有2个固定点或必须有大于1/5的瓶身长度的固定面固定。</li> <li>9.隔热——气瓶必须与任何可能的热源隔离，与热源之间需要有隔离层，如碳纤维板，铝板等。</li> <li>10.输气管和配件——输气管和配件必须适用于系统可能的最大工作压力。</li> </ol>
其它项		<ol style="list-style-type: none"> <li>1.电池使用大疆产品或正规厂家生产的 1 号、5 号、7 号干电池，每个机器人的总电量不得超过 200Wh（空中 300Wh）；</li> </ol>

	<p>2.电源电压不超过 30V,电路无短路风险；</p> <p>3.每位操作手至多有 1 个遥控器，遥控器使用大疆产品；</p> <p>4.每个枪管最多安装1个红色激光瞄准器，功率小于35mW，且激光瞄准器的投射角必须不大于5度（即激光瞄准器在水平距离1米的竖直墙面上垂直投射，激光光斑直径小于9cm）；</p> <p>5.地面机器人未加装官方设备外的灯光效果；</p> <p>6.机器人不存在破坏场地的设备；</p> <p>7.机器人不存在可能固联其他机器人的机构；</p> <p>8.机器人的外观装饰避开红蓝色系，且不得有大面积的反光材料；</p> <p>9.工程机器人涂装美观，颜色明显；</p> <p>10. 不得在装甲上投射灯光，不得在机器人机身上安装任何通过反射或折射装甲两侧灯光，从而干扰装甲模块视觉特征识别的设备。</p>
备注	

## 附录五 参考图纸























邮箱: [robomaster@dji.com](mailto:robomaster@dji.com)

论坛: <http://bbs.robomaster.com>

官网: <http://www.robomaster.com>

电话: 0755-36383255 (周一至周五10:00-19:00)

地址: 广东省深圳市南山区西丽镇茶光路1089号集成电路设计应用产业园2楼202