

基地、能量机关 升级说明文档

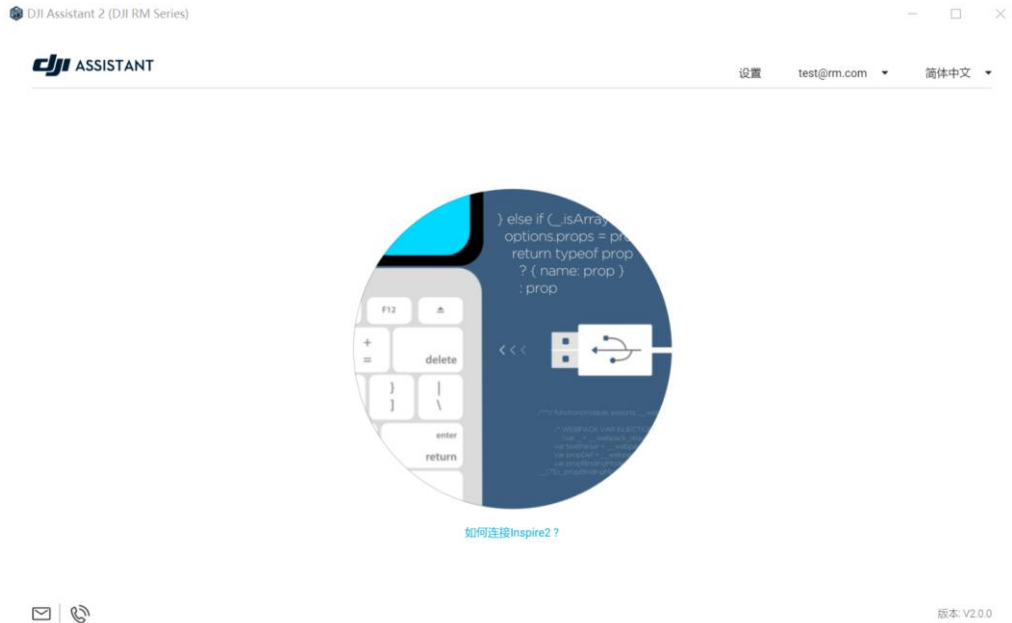
-软件准备:

进入 [RoboMaster 官网](#) 下载升级软件 DJI Assistant 2 for RM, 以下简称 DA 2。

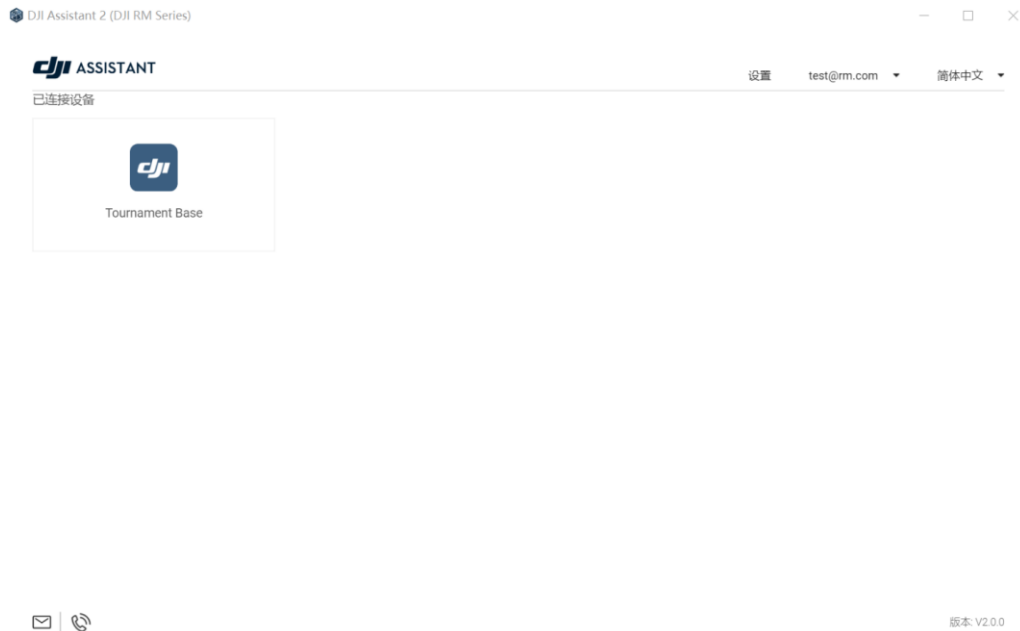
-基地升级:

按照基地正常使用方法使用适配器给基地供电;

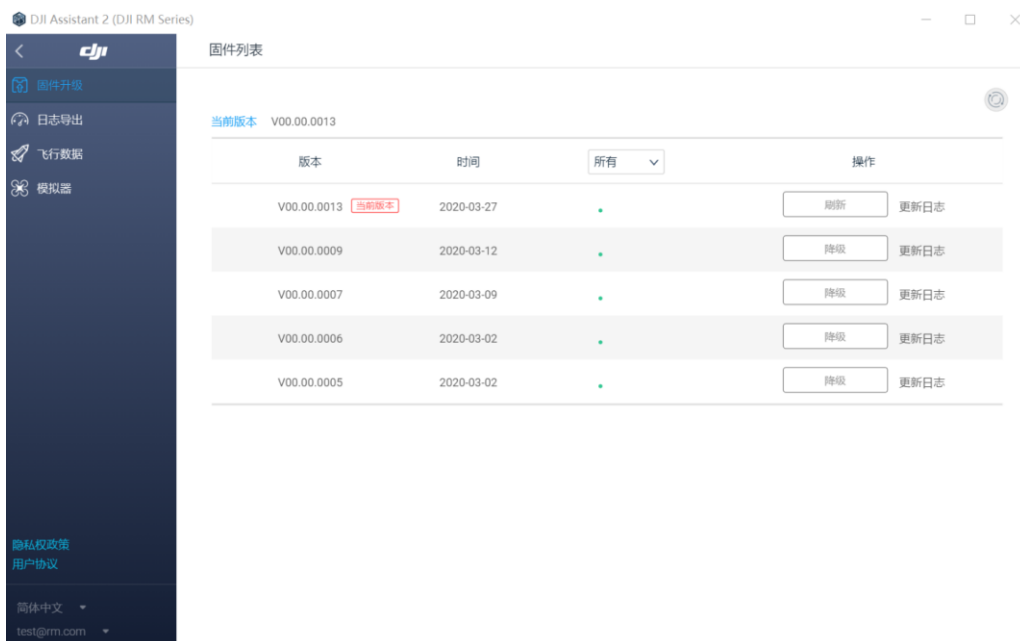
双击打开 DA2 进入主页面, 使用 microB USB 连接线连接电脑与智能中控;



点击页面左上方的 Tournament Base 进入固件升级列表, 列表中显示设备的最新固件版本以及当前固件版本;



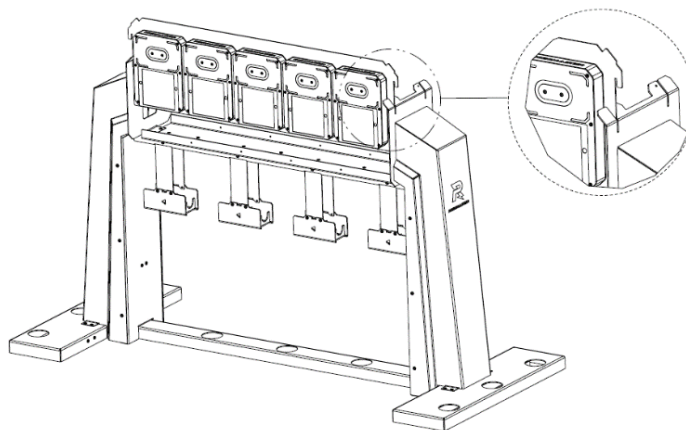
若设备的固件不是最新版本，用户可点击“刷新”，以升级为最新固件。升级完成后，此时页面的固件版本显示为最新版本。



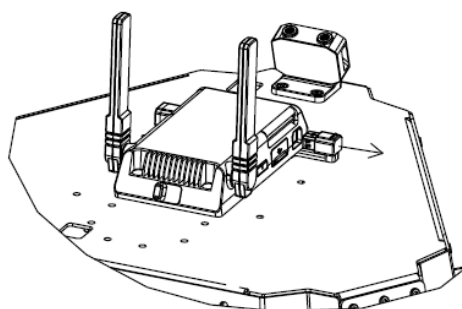
-能量机关升级:

注意：能量机关升级前，基地必须先升级到最新固件版本。

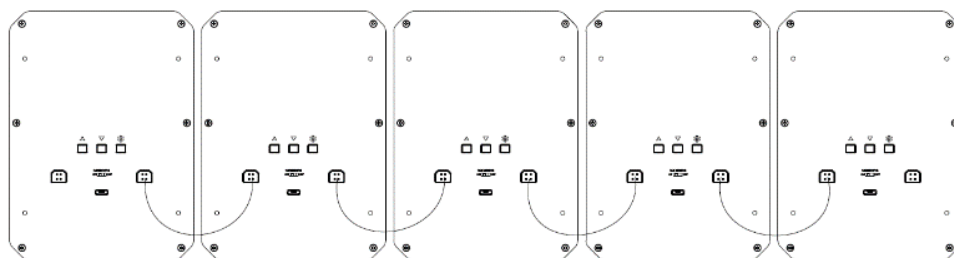
准备需要升级的能量机关一套（每次升级最多连接 5 个电子视觉标签，且必须已经编号 1 - 5，如之前已安装在资源岛上需拆卸）；



拔掉基地智能中控的 4 pin 连接线；



使用能量机关的 4 pin 连接线连接能量机关与基地智能中控（能量机关最左、右端的空余 4pin 口均可）；



使用普通 5v 电源适配器接入能量机关（5 个电子视觉标签的任何一个 USB 口均可），为能量机关与智能中控供电；

确保接线、通电正常后，双击打开 DA2，后续升级步骤与基地一致。