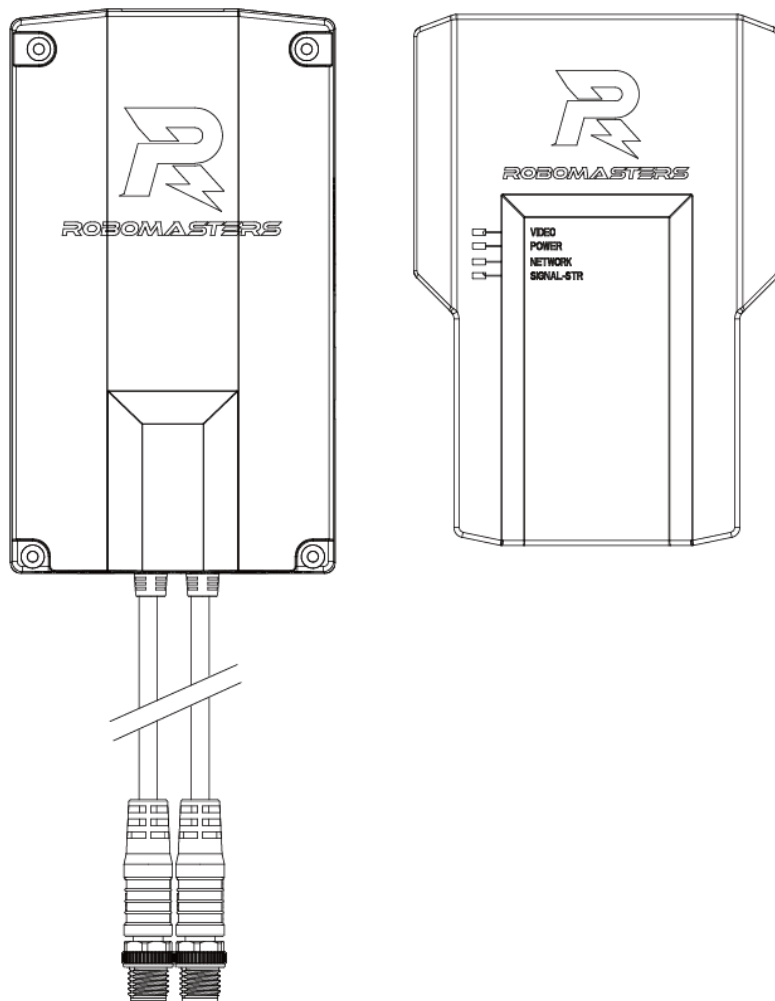


RoboMaster 裁判系统

相机图传模块 VT01

使用说明

V1.0 2018.02



免责声明

感谢您购买 RoboMaster™相机图传模块。在使用之前，请仔细阅读本声明，一旦使用，即被视为对本声明全部内容的认可和接受。请严格遵守手册、产品说明和相关的法律法规、政策、准则安装和使用该产品。在使用产品过程中，用户承诺对自己的行为及因此而产生的所有后果负责。因用户不当使用、安装、改装造成的任何损失，DJI™将不承担法律责任。

DJI 和 RoboMaster 是深圳市大疆™创新科技有限公司及其关联公司的商标。本文出现的产品名称、品牌等，均为其所属公司的商标。本产品及手册为大疆创新版权所有。未经许可，不得以任何形式复制翻印。

关于免责声明的最终解释权，归大疆创新所有。

产品使用注意事项

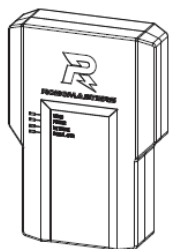
1. 使用时，请确保相机图传模块各接口的正确连接。否则可能导致相机图传模块工作无法正常工作，甚至导致模块损坏。
2. 使用时，请注意避开 5.8GHz 频段无线设备的干扰。否则图像传输质量将会受到影响。
3. 同一环境下最多可同时使用不超过 7 套相机图传模块。否则可能导致图像质量下降，甚至发生卡顿或掉线。

简介

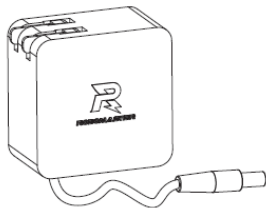
RoboMaster 相机图传模块（包括发送端和接收端）是一套工作在 5.8GHz 频段的实时高清图像采集和无线传输系统，具有高清晰度，高帧率，低延迟的特点，支持多套相机图传模块同时工作。工作时，相机图传模块发送端（以下简称发送端）的相机模组采集 720P@30Hz 的图像，然后将采集到的图像实时传送至相机图传模块接收端（以下简称接收端）。接收端的图像输出接口为 HDMI（High Definition Multimedia Interface），可接入到显示器进行实时图像显示，亦可通过视频采集卡接入到计算机。

物品清单

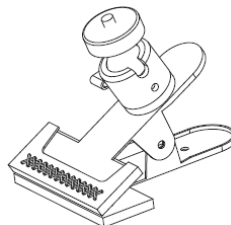
接收端物品清单：



相机图传模块接收端 × 1

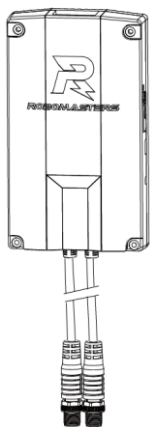


接收端电源适配器 × 1



接收端固定夹 × 1

发送端物品清单：



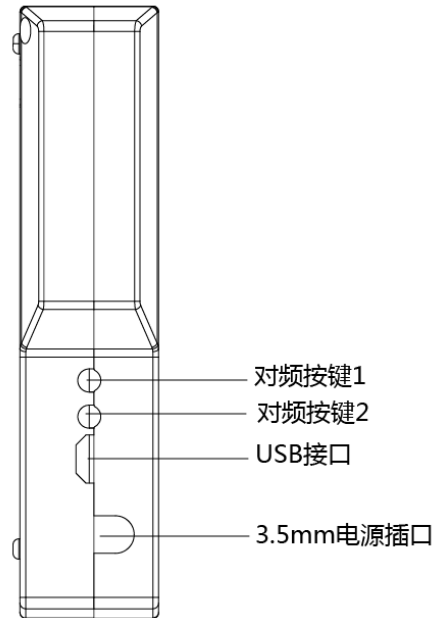
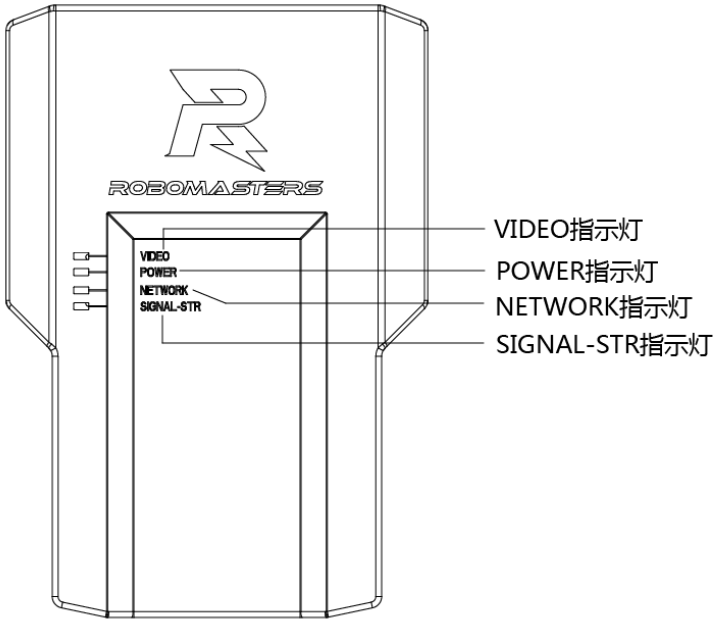
相机图传模块发送端 × 1



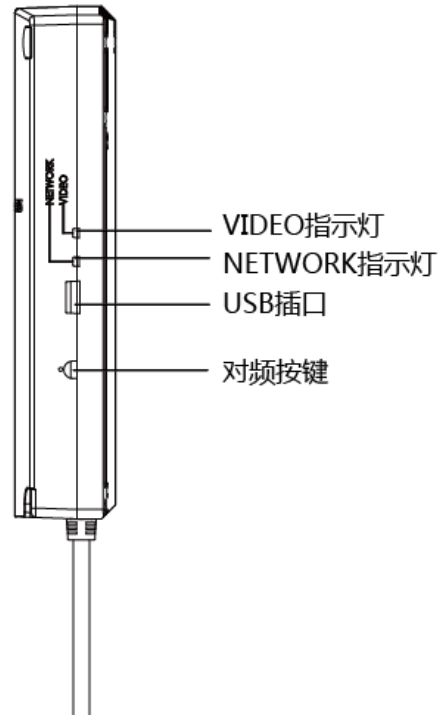
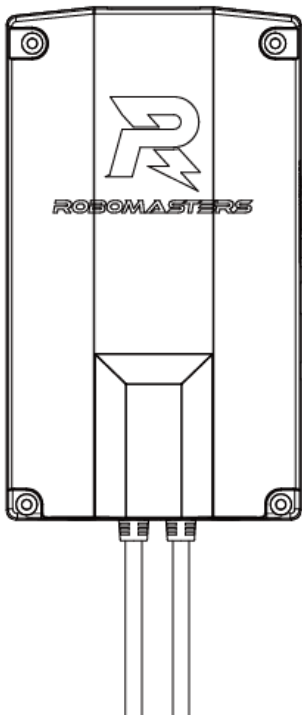
发送端对接航空线 × 1

接口及按键说明

接收端：



发送端：

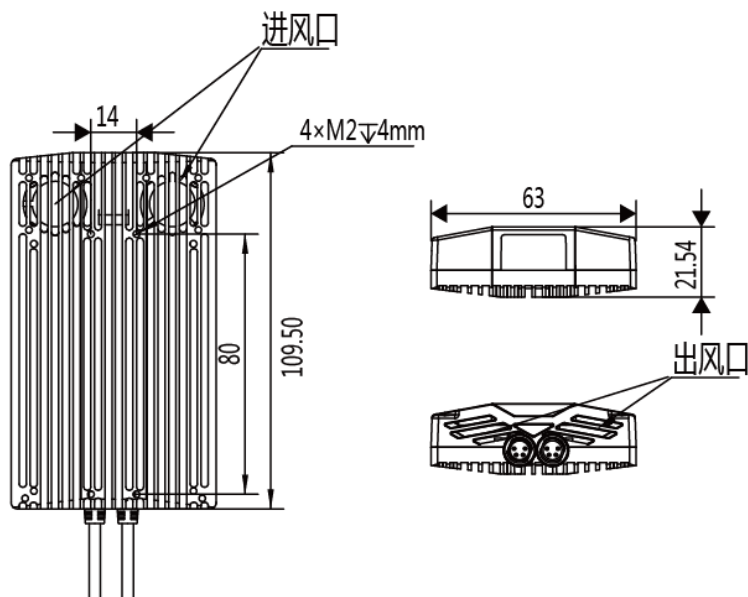


安装

安装发送端

参考发送端结构尺寸和安装接口图，在所需位置预留安装孔位。安装时，请使用 4 颗 M2 螺丝固定发送端至适当位置。

安装固定后，使用包装内附带的对接航空线，连接发送端与裁判系统主控模块面板上相机图传模块连接口的航空插头。



单位：mm

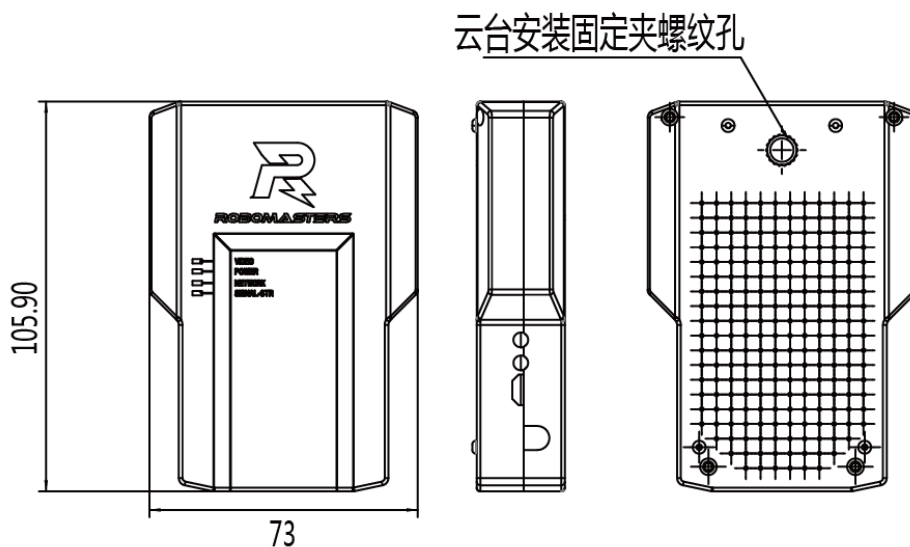


安装时，发送端进风口与出风口不能遮挡。由于发射端天线位于模块顶部，因此安装时请确认顶部无任何金属遮挡物。若不按要求安装，可能导致相机图传模块工作质量下降，甚至无法工作。

安装接收端

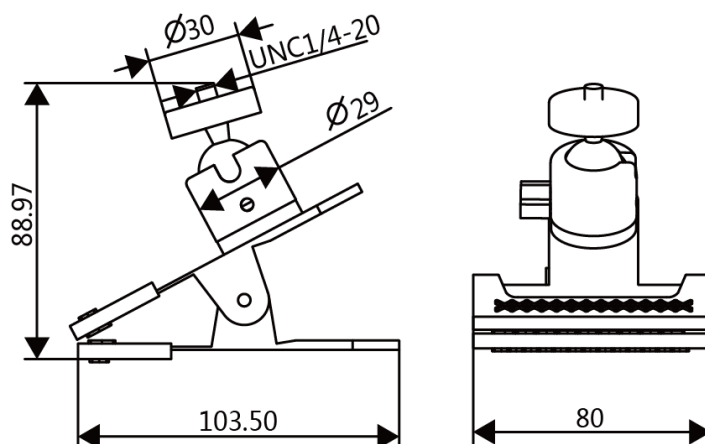
相机图传模块接收端可使用安装夹进行固定。固定的位置可以是显示器或者其它支撑物，需要保证固定位置离地高度不低于 1m，且没有金属遮挡。可通过查看接收图像的质量确认具体的安装位置。

接收端尺寸：



单位：mm

接收端固定夹安装尺寸：



单位：mm

对频及使用

1. 使用发送端对接航空线将发送端连接至裁判系统主控模块，为发送端供电。等待 20s 左右，直到 NETWORK 指示灯变为绿色常亮，此时发送端启动完成。
2. 使用接收端电源适配器为接收端供电，等待 20s 左右，直到 POWER 指示灯为绿色常亮，SIGNAL-STR 指示灯为红色常亮，此时启动完成。使用 HDMI 线（需用户自行购买）将接收端的输出连接至支持 1920 × 1080@60Hz 的显示器上或者连接到带有视频采集卡的电脑上。
3. 启动完成以后，确保发送端与接收端之间相距不超过 2m，然后分别按下发送端对频键和接收端的对频键 1（不分先后）。按下对频键后，发送端和接收端的 NETWORK 指示灯会变为红色常亮，表示正在尝试对频。
4. 当发送端和接收端的 NETWORK 指示灯都变成绿色时，表示两者已成功对频。若长时间没有反应，请断电重启相机图传模块，并重复第 3 步的对频操作。
5. 观察接收端的指示灯或者接收端连接的显示器，接收端的 NETWORK 指示灯变成绿色常亮或者连接的显示器出现图像以后，说明发送端和接收端的连接正常。

灯效说明

图传模块	指示灯	灯效	灯效说明
接收端	VIDEO 指示灯	不亮	模块工作时常暗
	POWER 指示灯	常亮	模块供电正常
	NETWORK 指示灯	不亮	没有和发送端对频连接
		绿灯常亮	已与发送端连接上
红灯常亮		与发送端对频中	
SIGNAL-STR 指示灯	红灯常亮	未与发送端对频或者连接信号弱	
	绿灯常亮	已和发送端连接上，且信号良好	
发送端	VIDEO 指示灯	红灯常亮	发送端软件启动中
		不亮	正常工作时常暗
	NETWORK 指示灯	红灯常亮	与接收端对频中
		绿灯常亮	模块正常工作
	VIDEO 指示灯	红灯常亮	发送端软件启动中
		不亮	正常工作时常暗

性能参数

发送端供电电压	12V
发送端工作电流	600mA
接收端供电电压	12V

接收端工作电流	450mA
工作时无线频率	5.8GHz
传输图像大小	1280 × 720
传输图像帧率	30Hz
接收端图像输出接口	HDMI
接收端图像输出格式	1080P@60Hz
图传传输延时	<120ms
最大传输距离	无遮挡 80m
发送端重量	155g
接收端重量	115g

WWW.ROBOMASTER.COM

R 和 **ROBOMASTER** 是大疆创新的商标

Copyright © 2018 大疆创新 版权所有

中国印制



联系我们

RoboMaster 官方网站：www.robomaster.com

RoboMaster 官方论坛：bbs.robomaster.com

RoboMaster 官方邮箱：robomaster@dji.com

